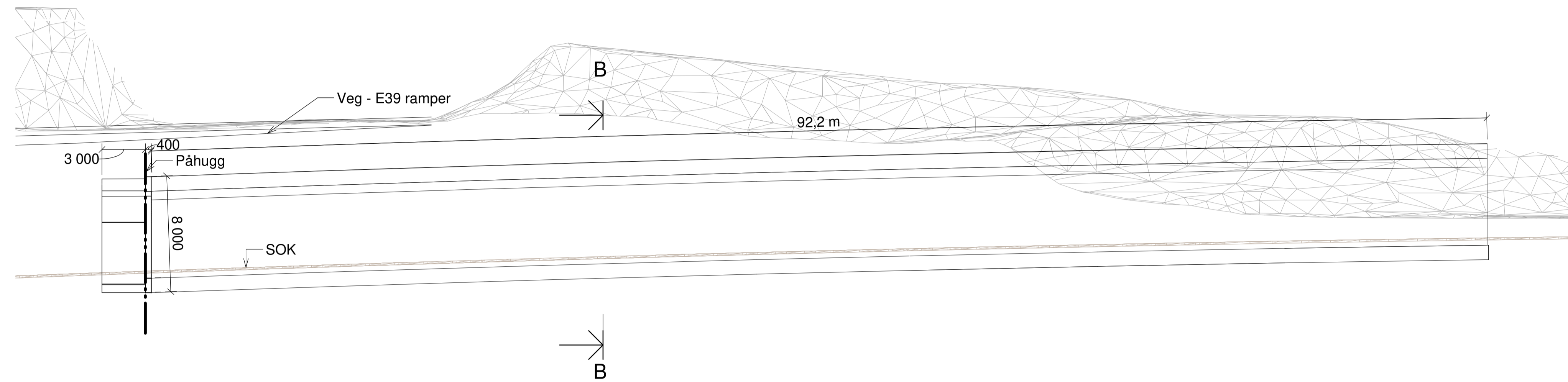
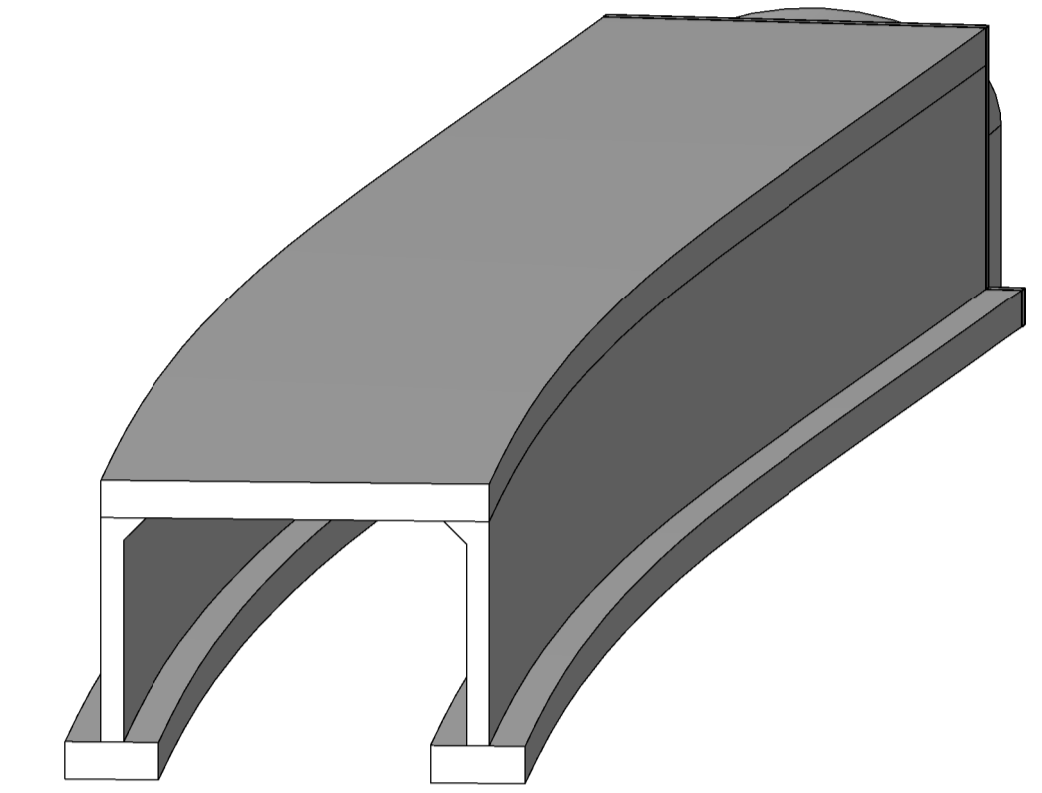


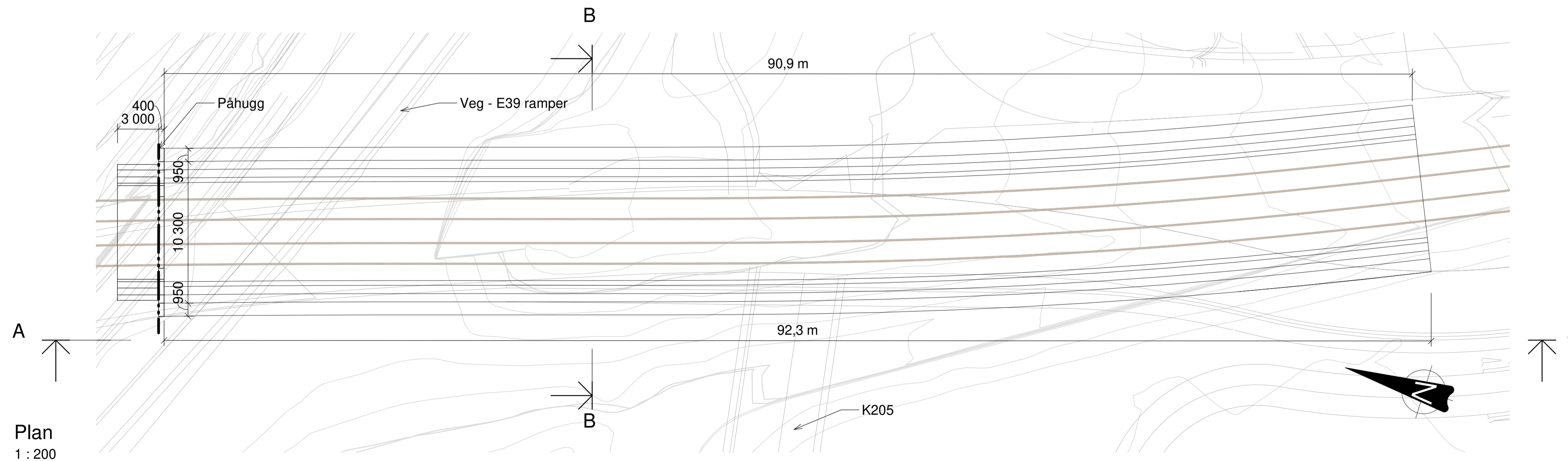
Profilnr.	3056	3060	3070	3080	3090	3100	3110	3120	3130	3140	3150	3155
Profilhøyde	14,398	14,339	14,175	13,988	13,778	13,545	13,289	13,01	12,708	12,383	12,035	11,852
Vertikalkurvatur	R = 4350		R = 400			A = 91,652			R = ∞			A = 144,914
Horisontalkurvatur	A = 91,652		R = 400			A = 91,652			R = ∞			A = 144,914



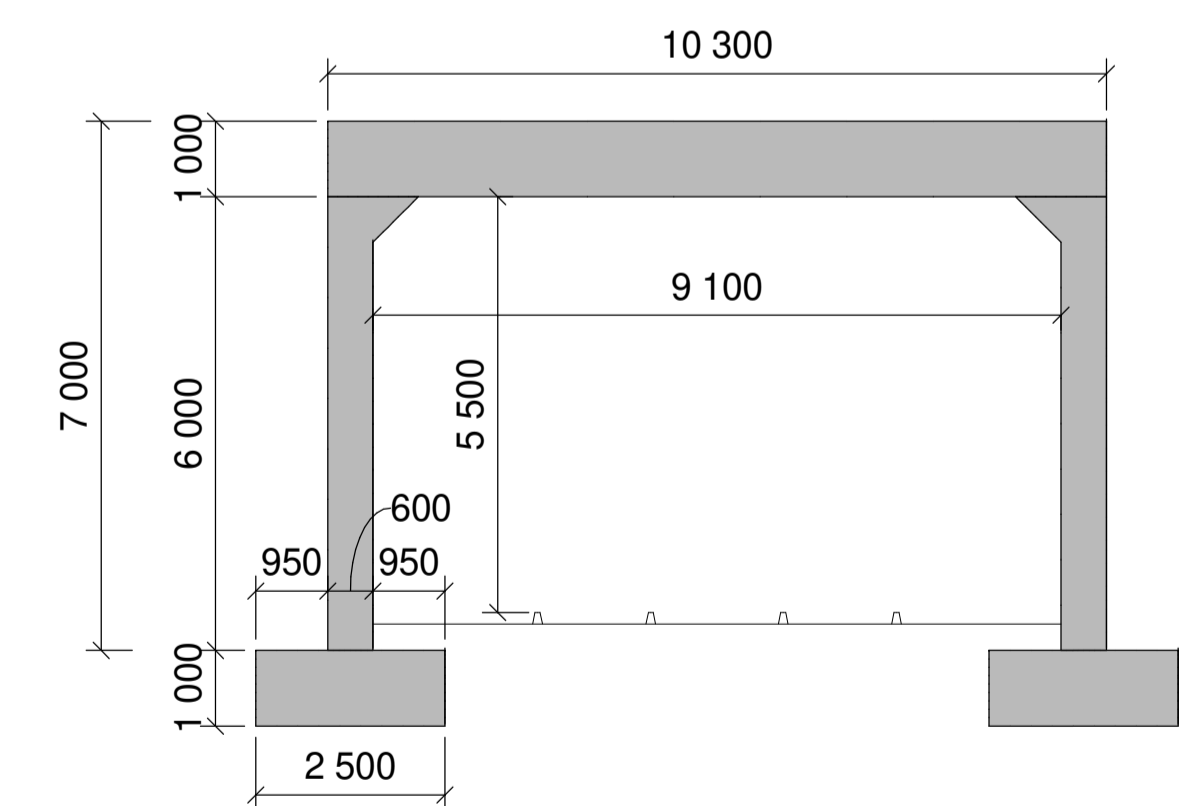
Oppriss A-A
1 : 200



3D Illustrasjon



Plan
1 : 200



Tverrsnitt B-B
1 : 100

Merknader:
Konstruksjonstype: Portal bane
Ferdigstilte: 20xx

Veg over portal E39-rampene:
- Fartsgrense: 60 km/t
- ADT: 10 000
Bybane gjennom portal:
- Dim. hastighet: 60 km/t

Materialer:
- Betong: B45 SV-Standard
- Armering: B500NC

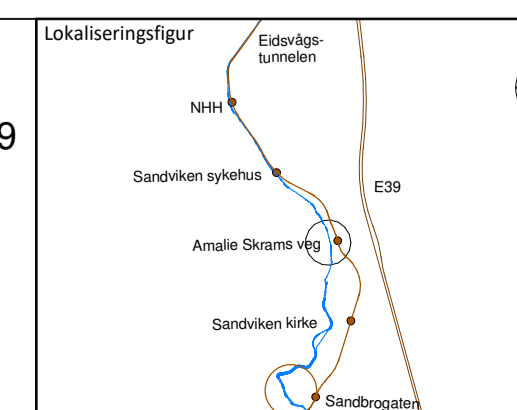
Fundamentering:
- Direktefundamentert på berg
eller komprimerte kvalitetsmasser

Belegning:
- Membran på konstruksjon
i fylling iht. Hb R510

Fuger:
- Dyblet fuge for ca. hver 25 m

Prosjekteringsgrunnlag:
- Bruprosjektering, Håndbok N400 (2015) + NA-rundskriv 2017/09
- NS-EN Eurokode standarder
- Prosesskode 2, Håndbok R762 (2018)
- Teknisk regelverk for prosjektering og bygging, bybanen

Overgangsplate og rekkverk er ikke vist på tegning

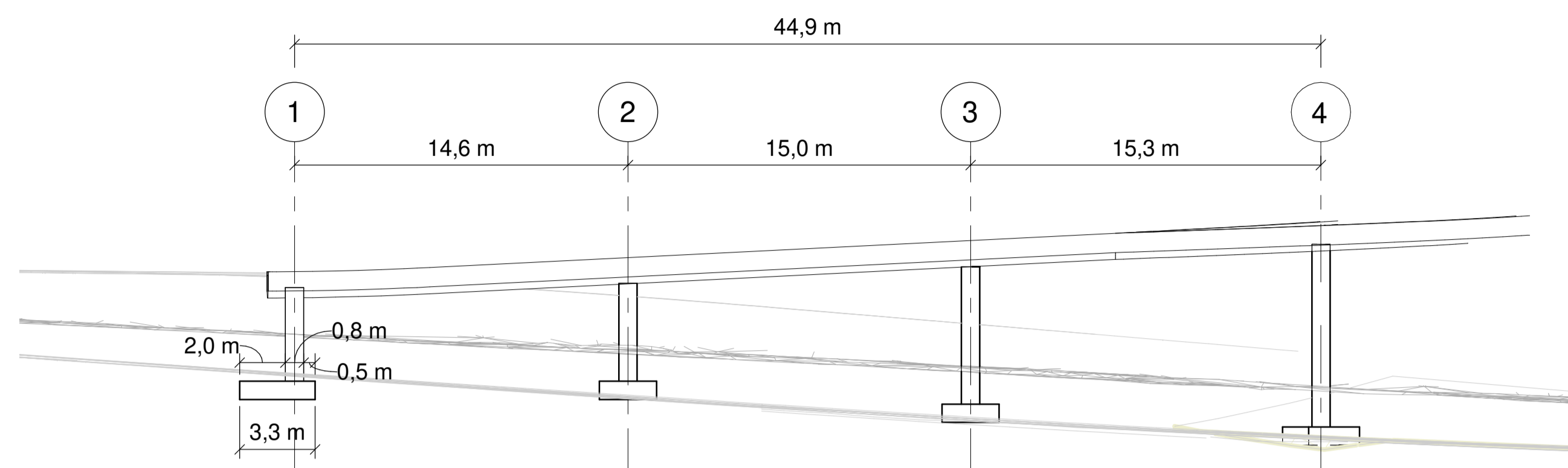


BT5 Bybanen til Åsane		DS2, Sandbrogaten - Eidsvågt.	
Oversiktstegning - K204 Bybaneportal Glass Knag			
Revisjon	Revisjonen gjelder	Utarb	Kontr
01	Teknisk forprosjekt	AsTEI	JoAGO
		Godkjent	Rev. dato
		IOV	2022-09-15

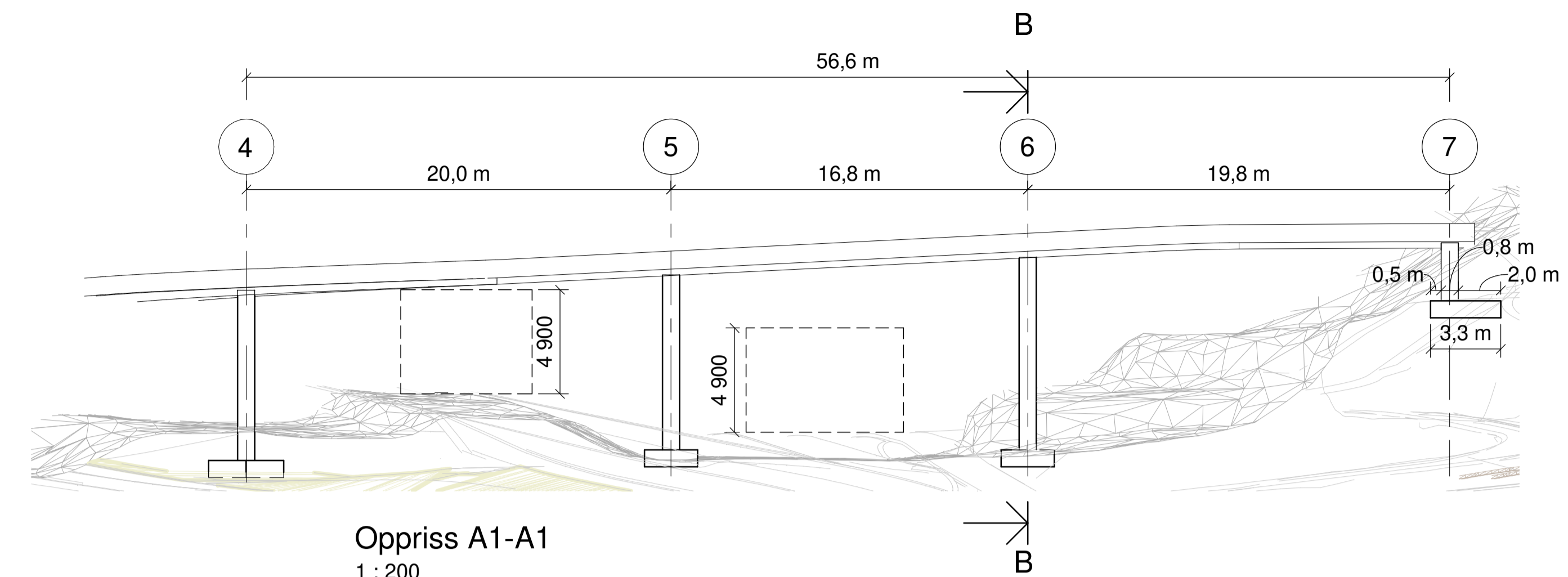
BERGEN KOMMUNE		Miljøloftet	
Leverandør		Norconsult	
Målestokk	Tegningsnummer/dokumentkode	Plan id	Rev.
Som vist	BT5-K-20401	65810000	01

Profilnr.	68	78	88	98	108	118
Profilhøyde	20,734	20,872	21,334	21,797	22,259	22,722
Vertikalkurvatur	s = -10‰	R = 150		s = 46‰		
Horisontalkurvatur	R = 50		R = ∞		R = 15	

Profilnr.	104	114	124	134	144	154	164	170
Profilhøyde	22,377	22,877	23,377	23,877	24,377	24,877	25,074	25,121
Vertikalkurvatur				s = 50‰			R = 100	s = 8‰
Horisontalkurvatur	R = ∞	R = 15				R = ∞		



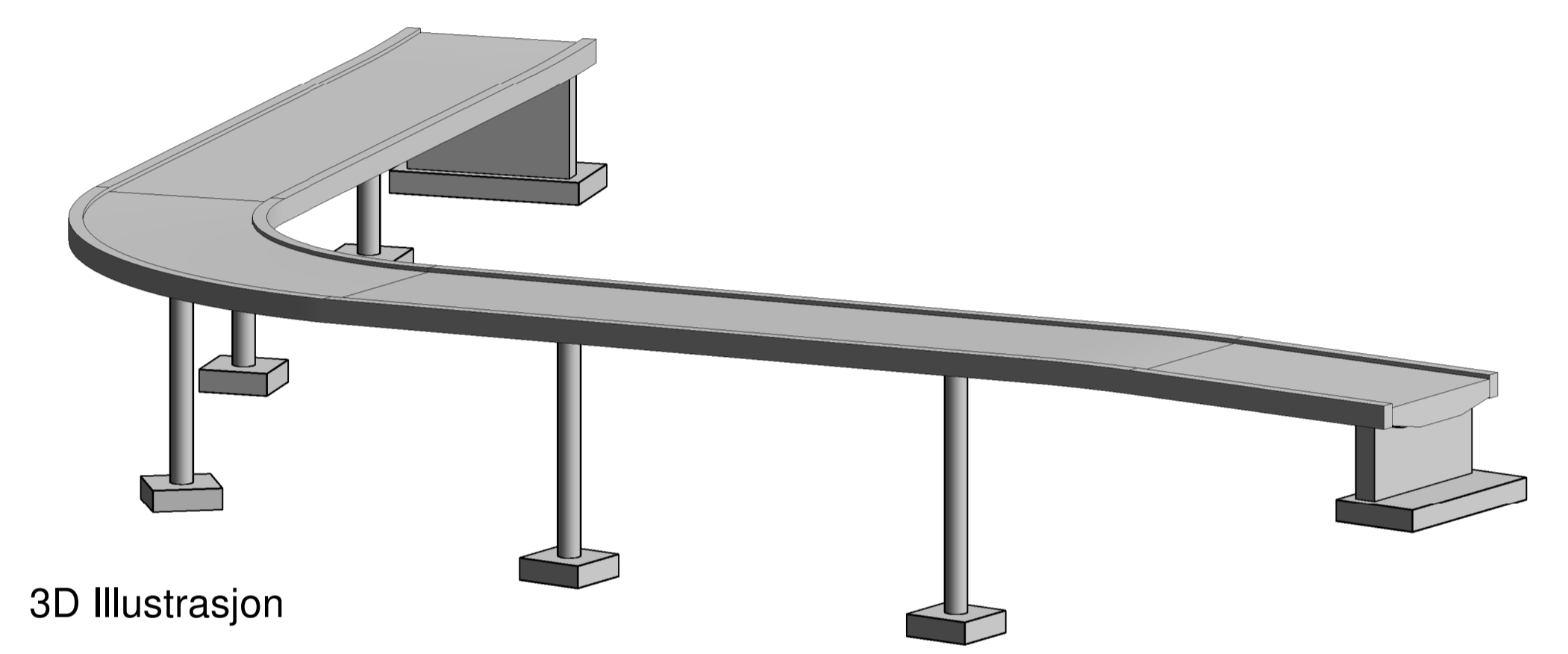
Oppriss A2-A2
1 : 200



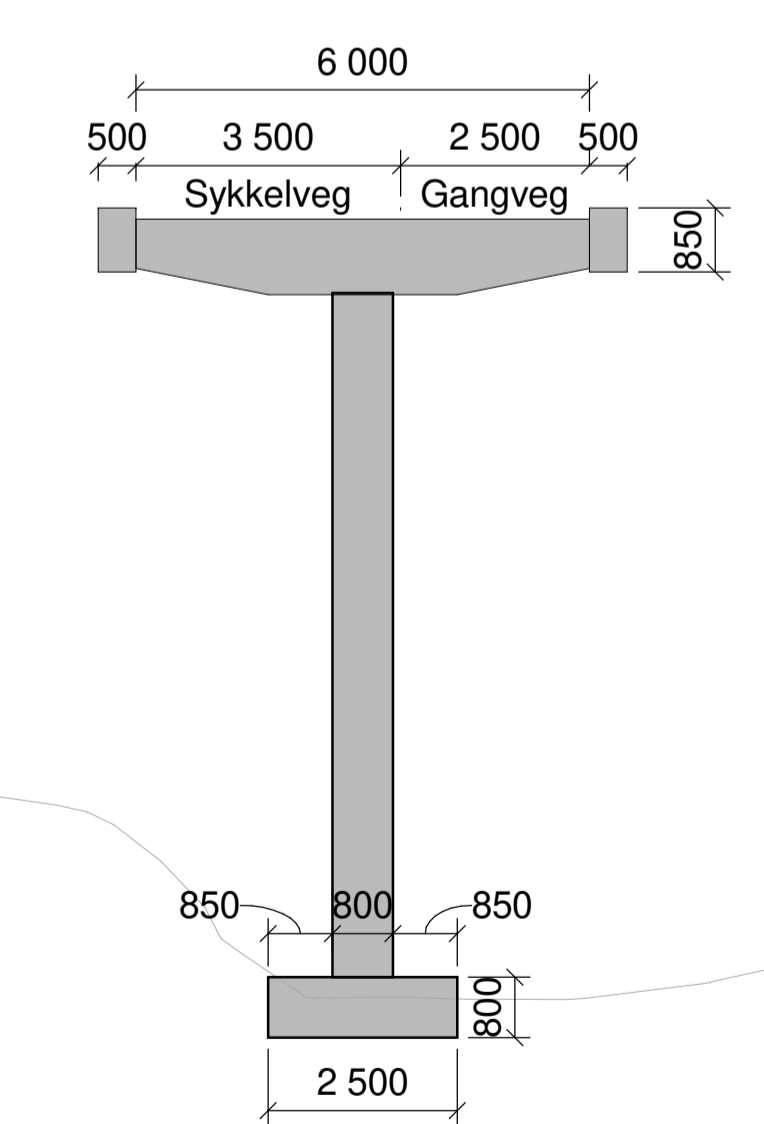
Oppriss A1-A1
1 : 200



Plan
1 : 200



3D Illustrasjon



Tverrsnitt B-B
1 : 100

Merknader:
Konstruksjonstype: GS-bru
Ferdigstilte: 20xx

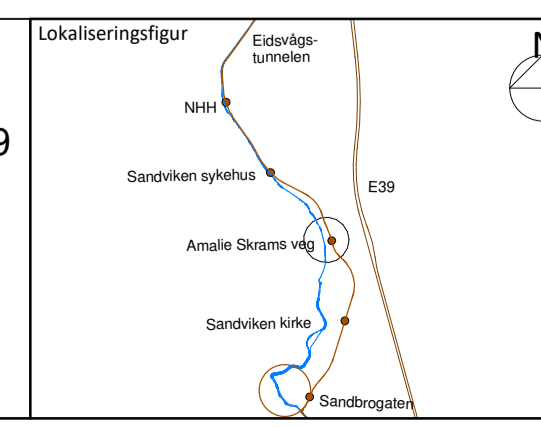
Veg under bru E39:
- Fartsgrense: 60 km/t
- ADT: 13 000

Materialer:
- Betong: B45 SV-Standard
- Armering: B500NC

Fundamentering:
- Direktefundamentert på berg eller komprimerte kvalitetsmasser

Prosjekteringsgrunnlag:
- Bruprosjektering, Håndbok N400 (2015) + NA-rundskriv 2017/09
- NS-EN Eurokode standarder
- Prosesskode 2, Håndbok R762 (2018)
- Teknisk regelverk for prosjektering og bygging, bybanen

Overgangsplate og rekkverk er ikke vist på tegning

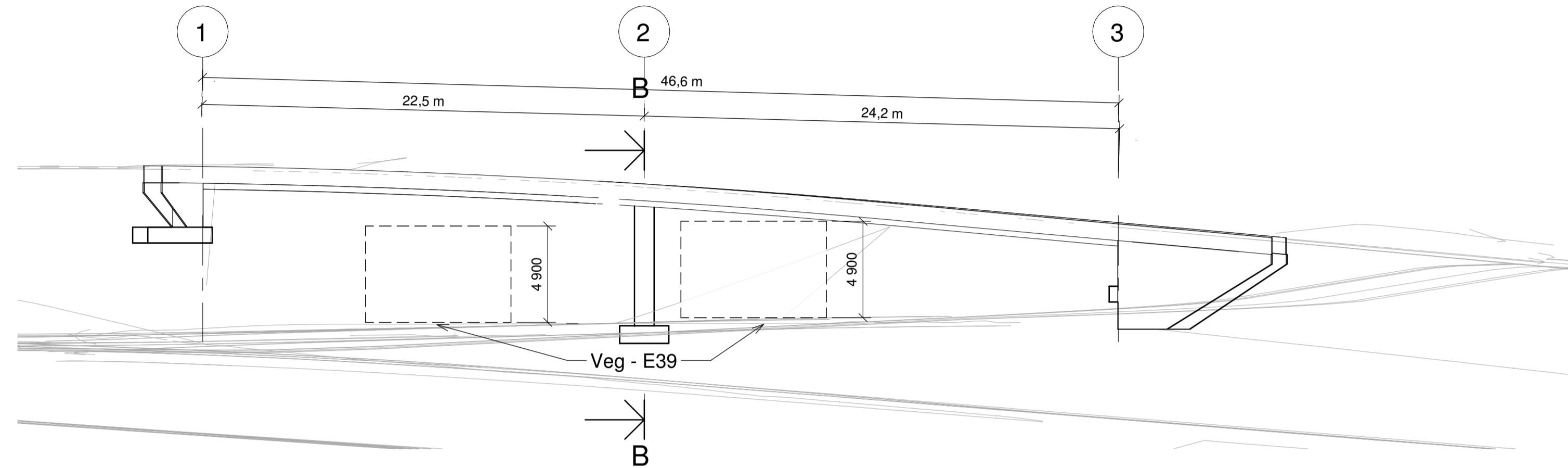


BT5 Bybanen til Åsane
DS2, Sandbrogaten - Eidsvågt.
Oversiktstegning - K205 Gangbru Glas Knag

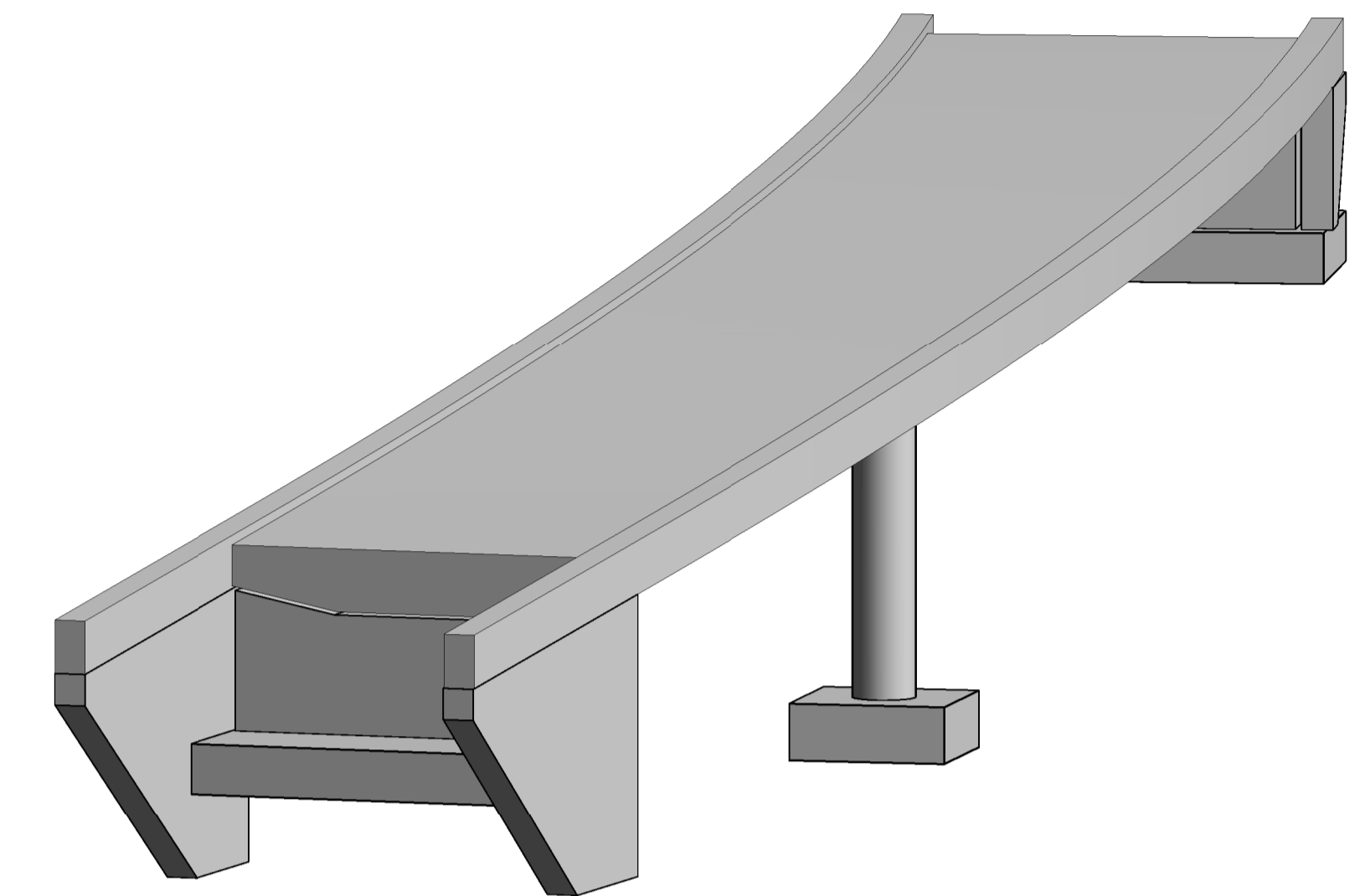
Revisjon	Revisjonen gjelder	Utarb	Kontr	Godkjent	Rev. dato
01	Teknisk forprosjekt	ASTEI	JoAGO	IOV	2022-09-15

BERGEN KOMMUNE		Miljøloftet	
Leverandør		Norconsult	
Målestokk	Tegningsnummer/dokumentkode	Plan id	Rev.
Som vist	BT5-K-20501	65810000	01

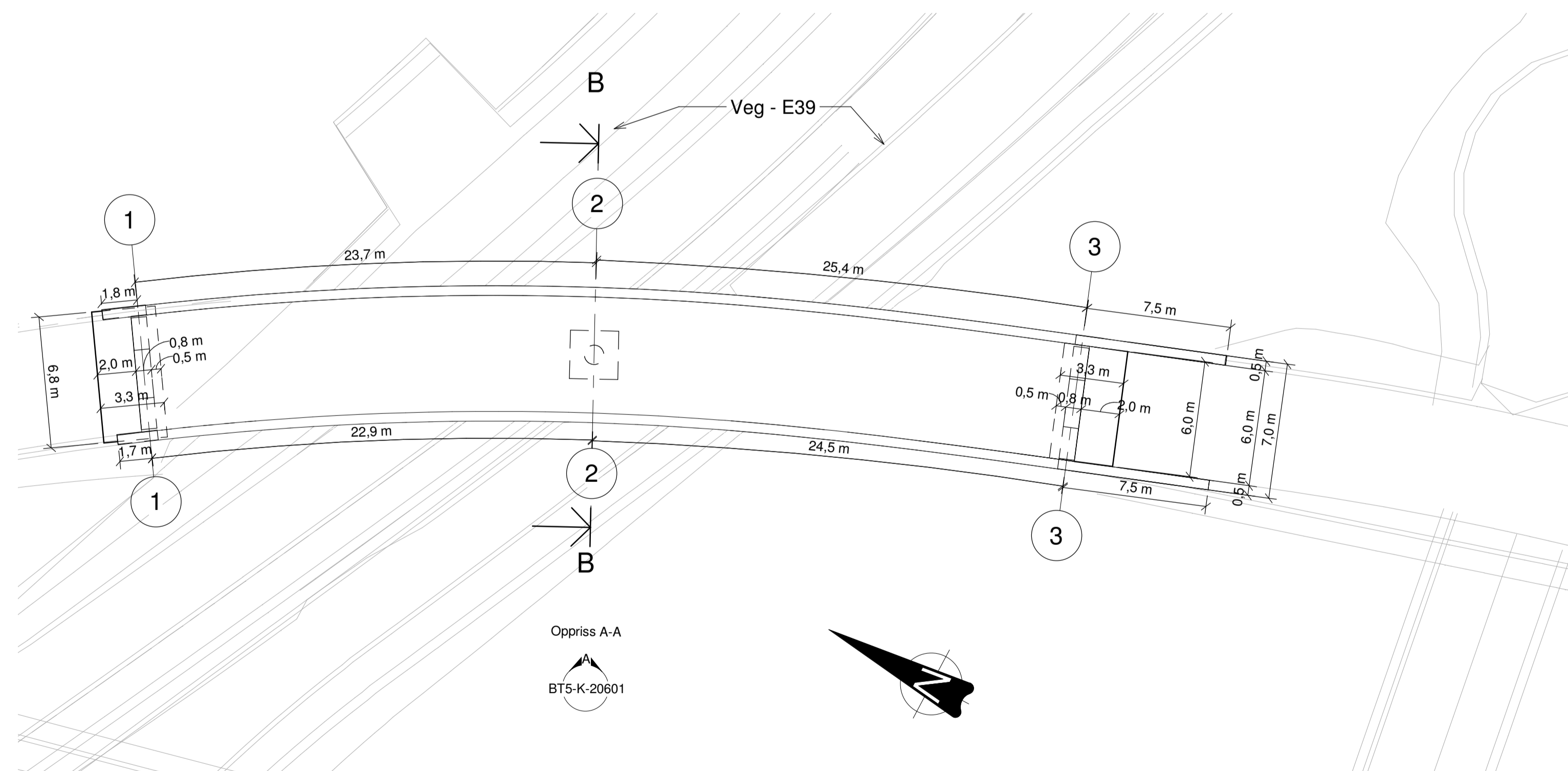
Profilnr.	430	440	450	460	470	480	486
Profilhøyde	26,477	27,369	28,258	29,016	29,573	29,93	30,048
Vertikalkurvatur	R = 500						
Horisontalkurvatur	R = ∞		A = 56,569		R = 160		



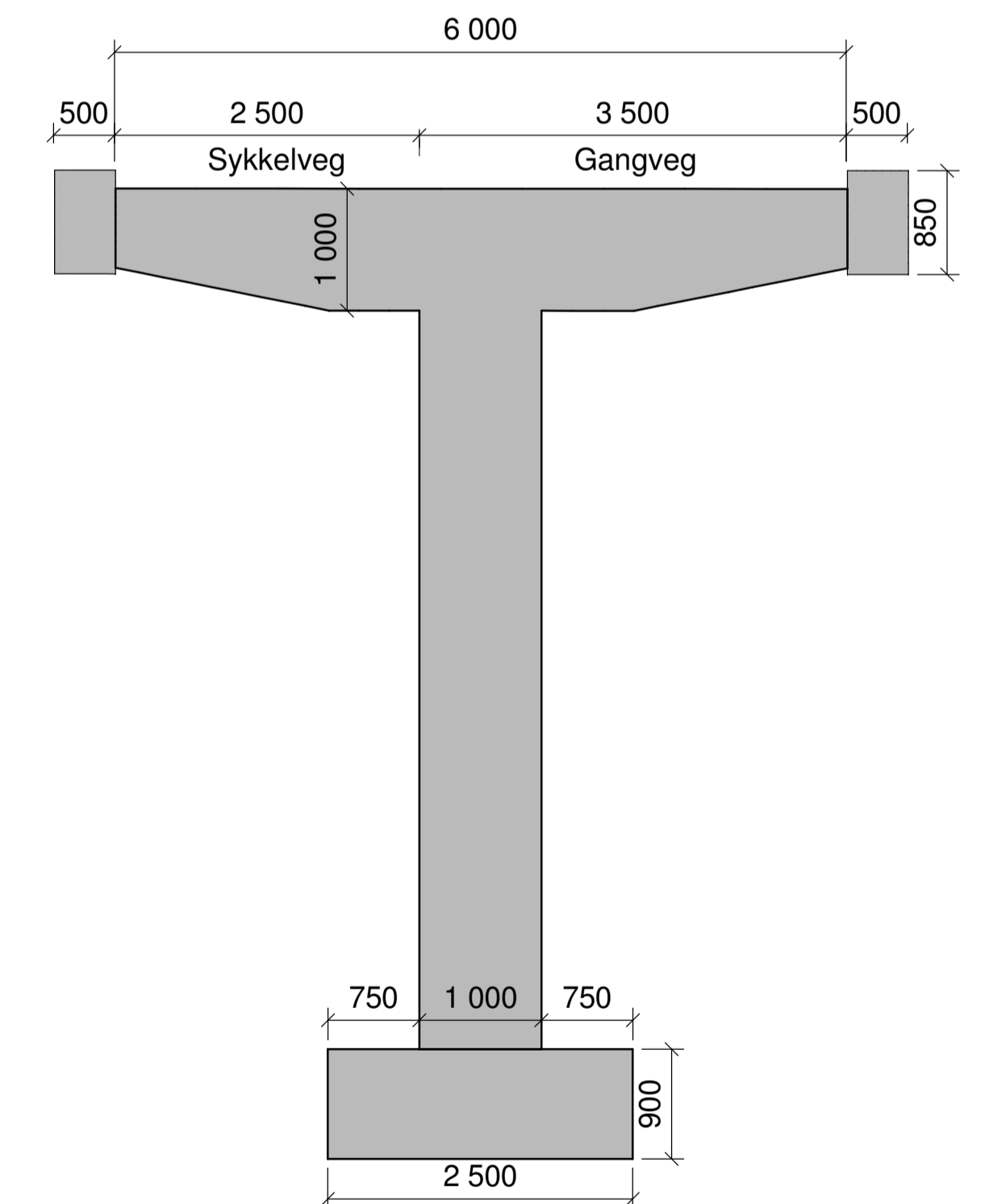
Oppliss A-A
1 : 200



3D Illustrasjon



Plan
1 : 200



Tversnitt B-B
1 : 50

Merknader:
Konstruksjonstype: GS Bru
Ferdigstilte: 20xx

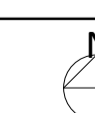
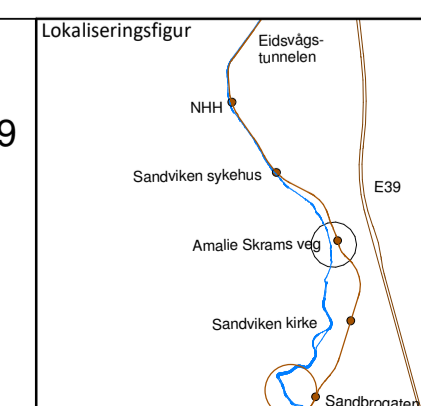
Veg under bru E39:
- Fartsgrense: 60 km/t
- ÅDT: 10 000

Materialer:
- Betong: B45 SV-Standard
- Armering: B500NC

Fundamentering:
- Direktefundamenterert på berg
eller komprimerte kvalitetsmasser
mot underliggende konstruksjon

Prosjekteringsgrunnlag:
- Bruprosjektering, Håndbok N400 (2015) + NA-rundskriv 2017/09
- NS-EN Eurokode standarder
- Prosesskode 2, Håndbok R762 (2018)
- Teknisk regelverk for prosjektering og bygging, bybanen

Overgangsplate og rekkverk er ikke vist på tegning



BT5 Bybanen til Åsane
DS2, Sandbrogaten - Eidsvågt.
Oversiktstegning - K206 Bru Amalie Skrams vei

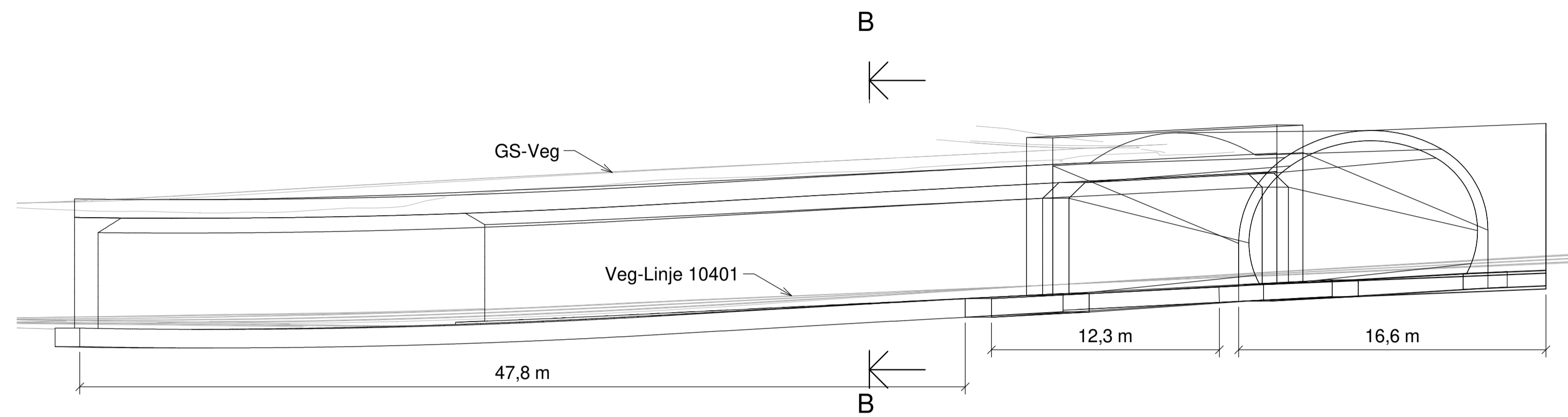
Revisjon	Revisjonen gjelder	Utarb	Kontr	Godkjent	Rev. dato
01	Teknisk forprosjekt	AsTEI	JoAGO	IOV	2022-09-15

BERGEN KOMMUNE

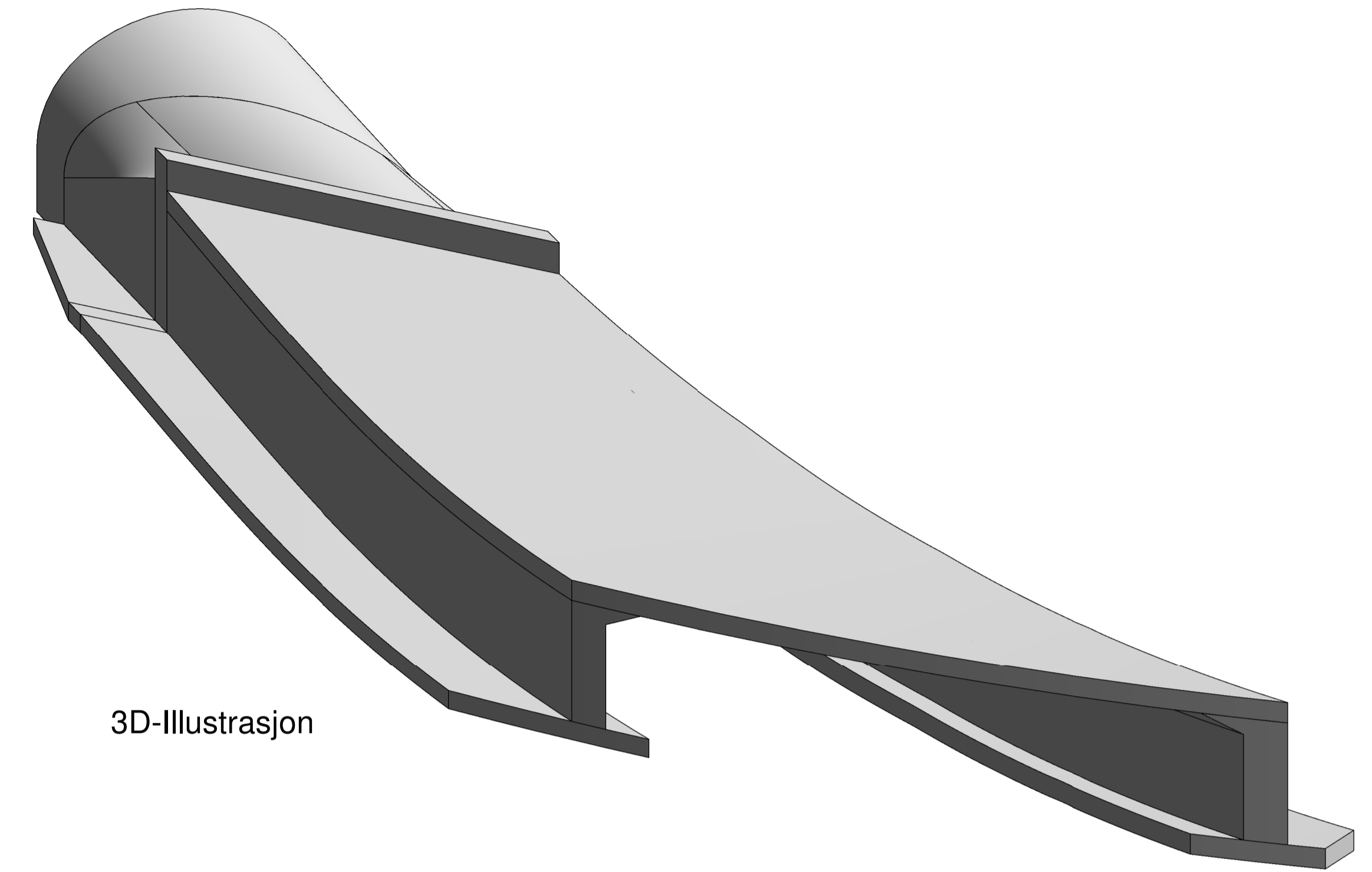
Miljøløftet

Leverandør	Norconsult	Plan id	65810000	Rev.	01
Målestokk	Tegningsnummer/dokumentkode	Plan id	65810000	Rev.	01
Som vist	BT5-K-20601	Plan id	65810000	Rev.	01

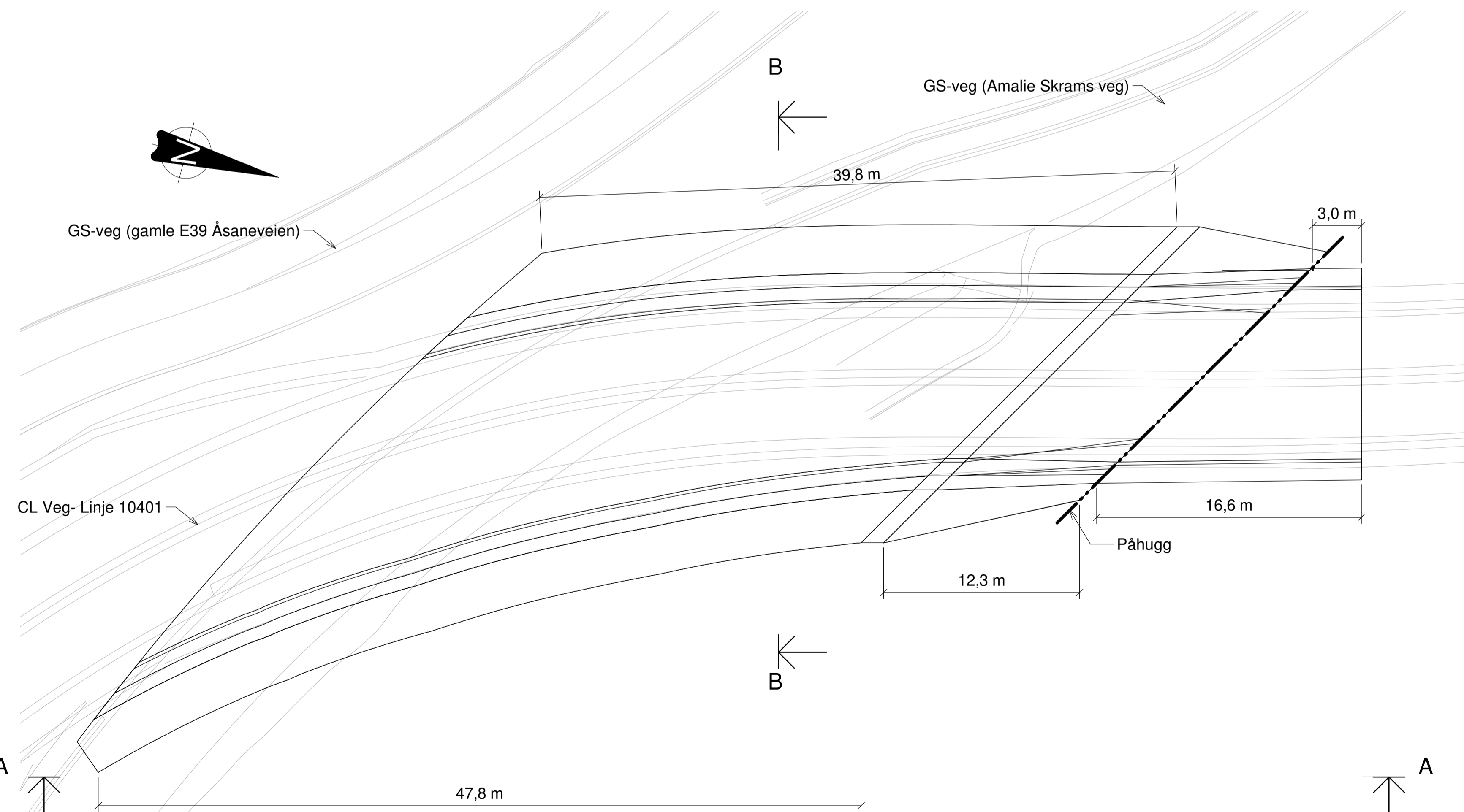
Profilnr.	260	270	280	290	300	310	320	325
Profilhøyde	33,809	34,026	34,244	34,462	34,679	34,897	35,114	35,223
Vertikalkurvatur	s = 22‰							
Horisontalkurvatur	R = 350				A = 93,541			



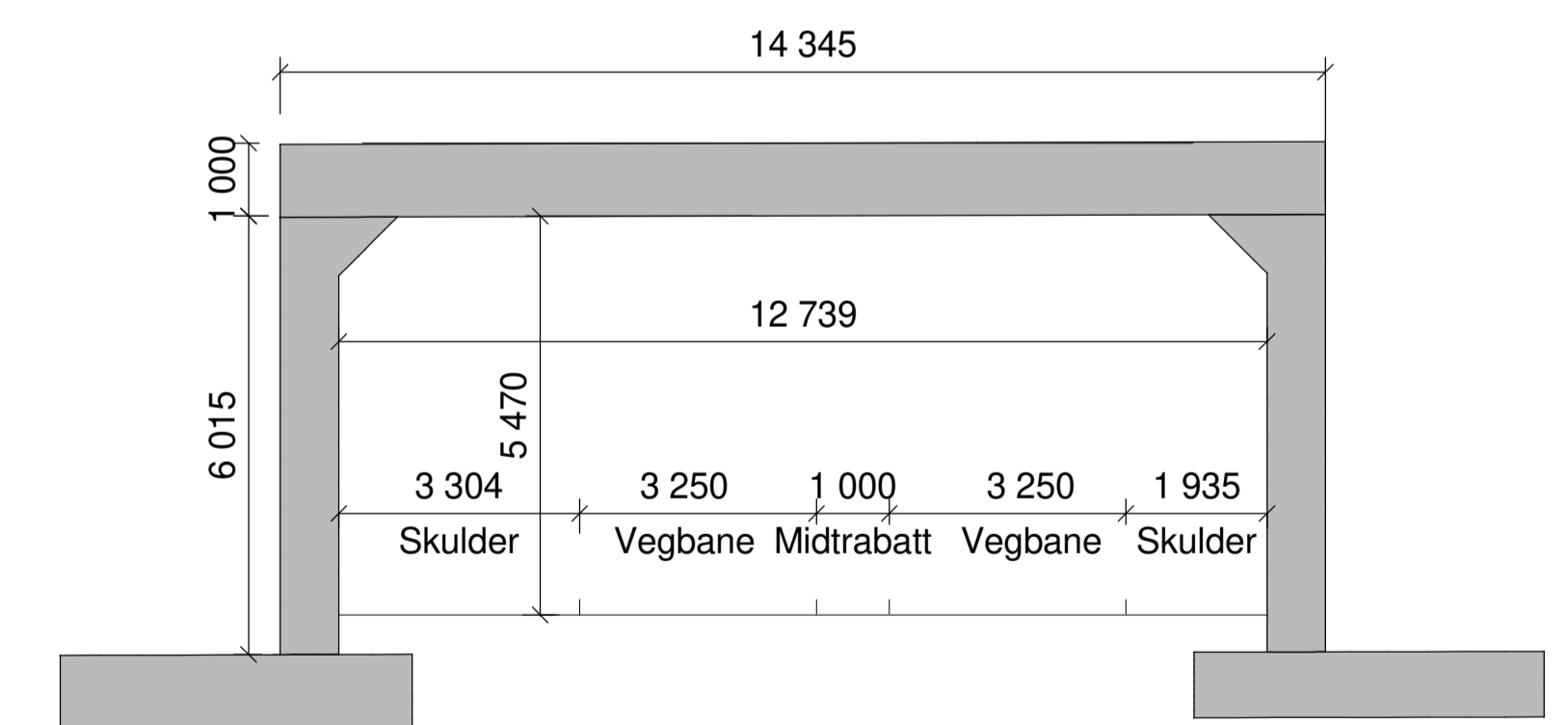
Oppriss A-A
1 : 200



3D-Illustrasjon



Plan
1 : 200



Tversnitt B-B
1 : 100

Merknader:
Konstruksjonstype: Portal veg
Ferdigstillelse: 20xx

GS-Veg over portal
Veg gjennom portal E39:
- Fartsgrense: 60 km/t
- ADT: 13 000

Materialer:
- Betong: B45 SV-Standard
- Armering: B500NC

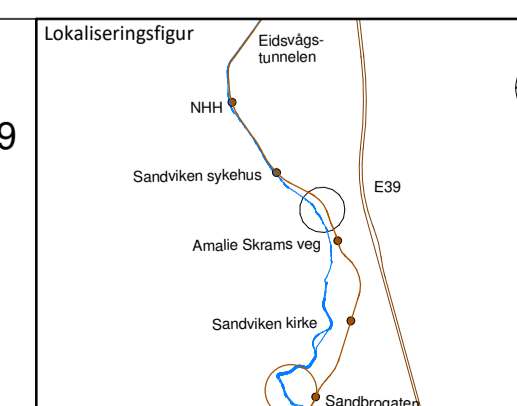
Fundamentering:
- Direktefundamentert på berg
eller komprimerte kvalitetsmasser

Belegning:
- Membran på konstruksjon
i fylling iht. Hb R510

Fuger:
- Dyblet fuger for ca. hver 25 m

Prosjekteringsgrunnlag:
- Bruprosjektering, Håndbok N400 (2015) + NA-rundskriv 2017/09
- NS-EN Eurokode standarder
- Prosesskode 2, Håndbok R762 (2018)
- Teknisk regelverk for prosjektering og bygging, bybanen

Overgangsplate og rekkverk er ikke vist på tegning



BT5 Bybanen til Åsane
DS2, Sandbrogaten - Eidsvåg.
Oversiktstegning - K209 Portal Glass Knag

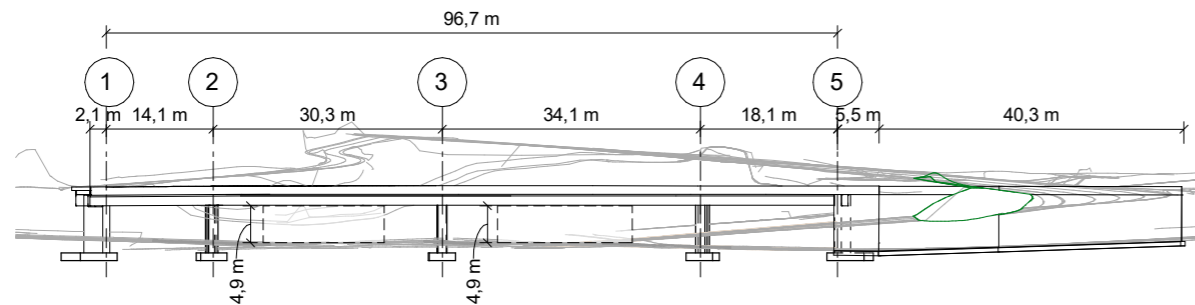
Revisjon	Revisjonen gjelder	Utarb.	Kontr.	Godkjent	Rev. dato
01	Teknisk forprosjekt	ASTEI	JoAGO	IOV	2022-09-15

BERGEN
KOMMUNE

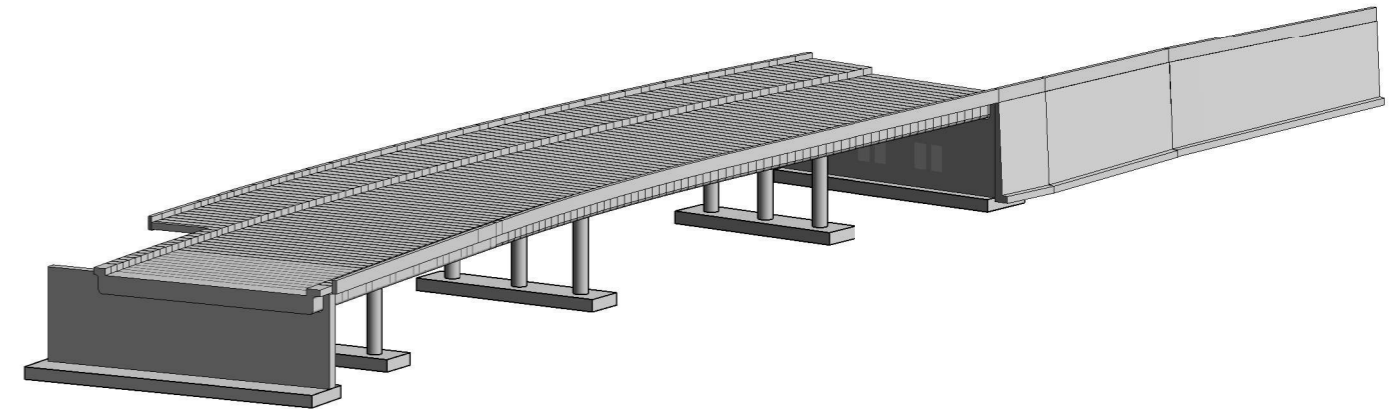
Miljøløftet

Leverandør	Norconsult	Plan id	65810000	Rev.	01
Målestokk	Tegningsnummer/dokumentkode	Plan id	65810000	Rev.	01
Som vist	BT5-K-20901	Plan id	65810000	Rev.	01

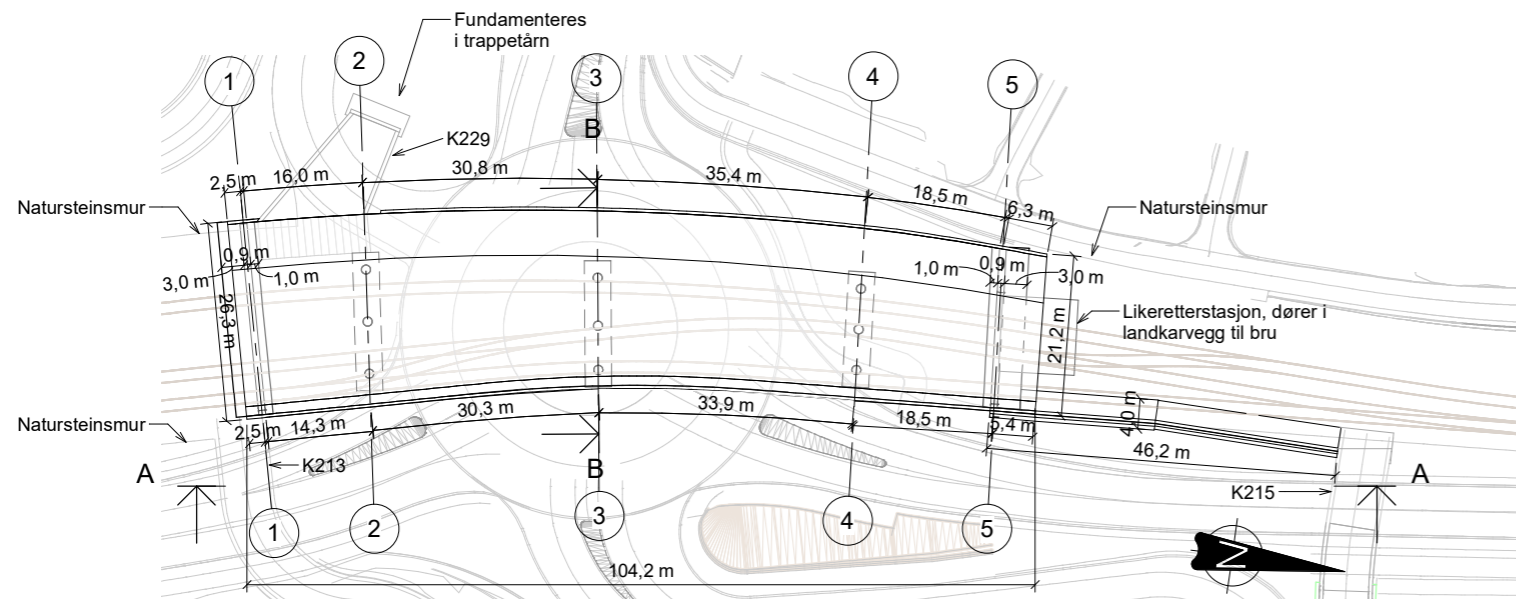
Profilnr.	4595	4620	4645	4670	4695	4700
Profilhøyde	60,52	60,67	60,69	60,656	60,64	60,626
Vertikalkurvatur	s = -1‰					
Horisontalkurvatur	R = ∞	A = 45,277	R = 205	A = 45,277	R = ∞	



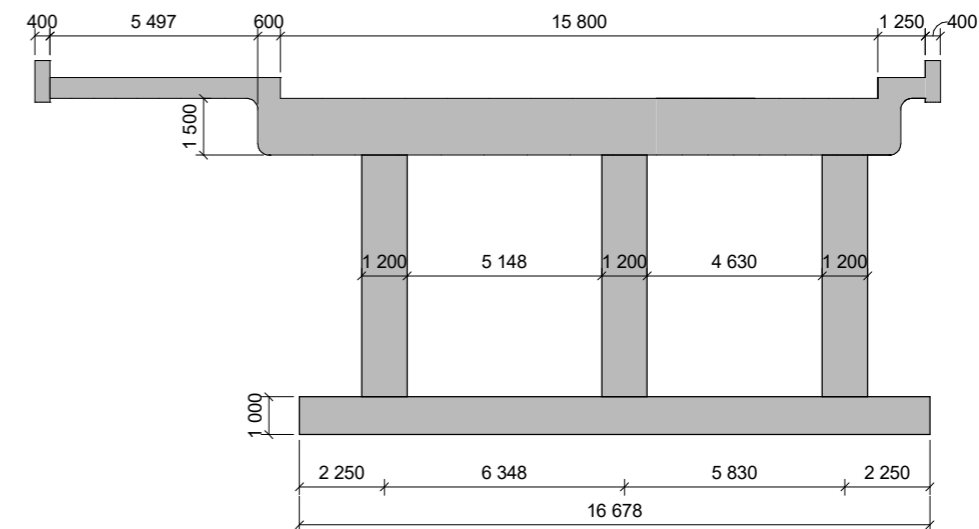
Lengdesnitt A-A
1 : 500



3D Illustrasjon



Plan
1 : 500



Tversnitt B-B
1 : 100

Merknader:
Konstruksjonstype: Bybanebru
Ferdigstillelse: 20xx
Bybanebru over rundkjøring:
- Dim. hastighet: 50 km/t

Materialer:
- Betong: B45 SV-Standard
- Armering: Spennarmert

Fundamentering:
- Direktefundamentert på berg eller pukkpute til berg

Lagre og fuger:
- Lager: -
- Fuger: -

Prosjekteringsgrunnlag:
- Bruprosjektering, Håndbok N400 (2015) + NA-rundskriv 2017/09
- NS-EN Eurokode standarder
- Prosesskode 2, Håndbok R762 (2018)
- Teknisk regelverk for prosjektering og bygging, bybanen

Overgangsplate og rekkverk er ikke vist på tegning

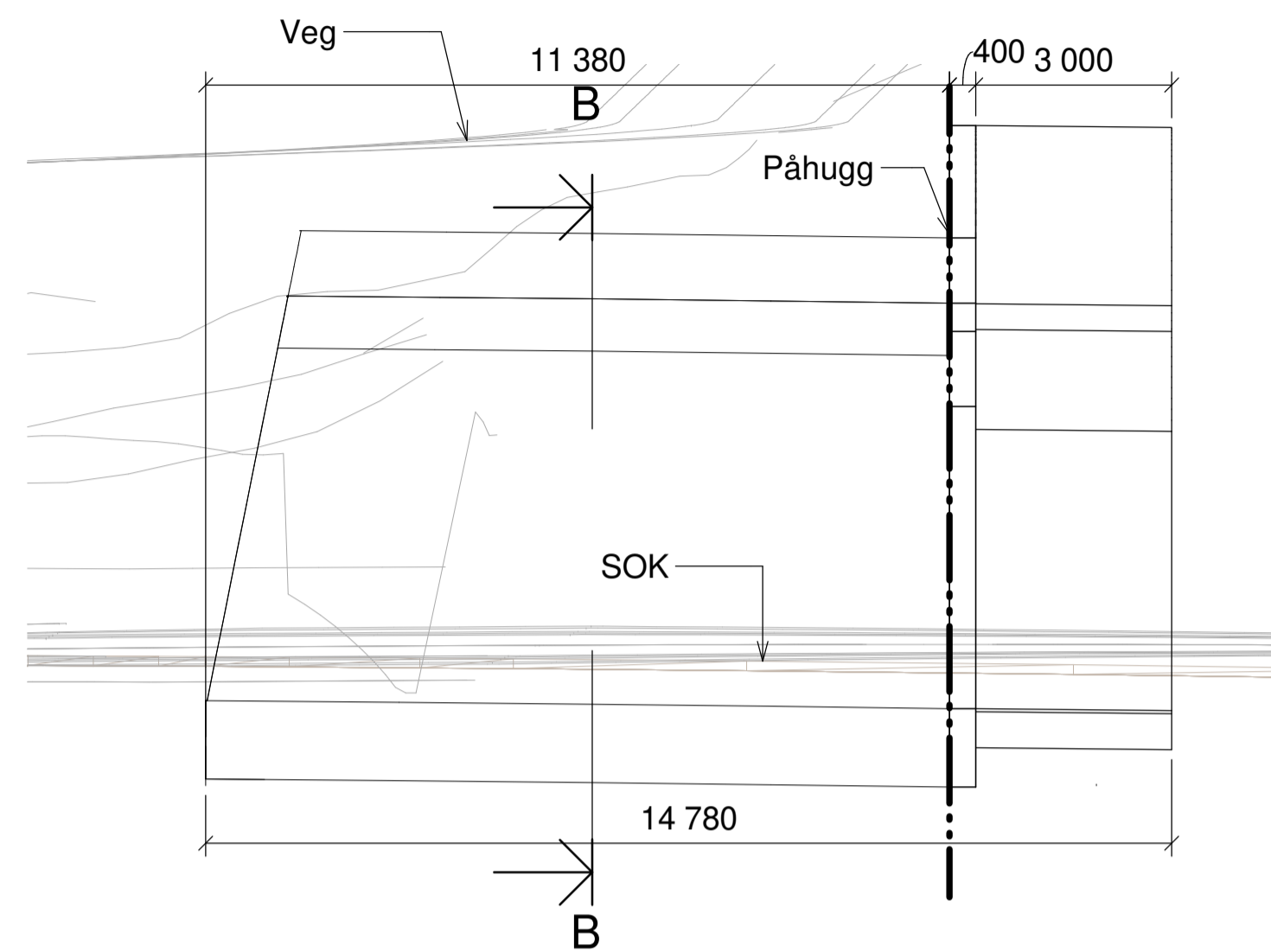


BT5 Bybanen til Åsane
DS2, Sandbrogaten - Eidsvåg.
Oversiktstegning - K214 Banebro NHH

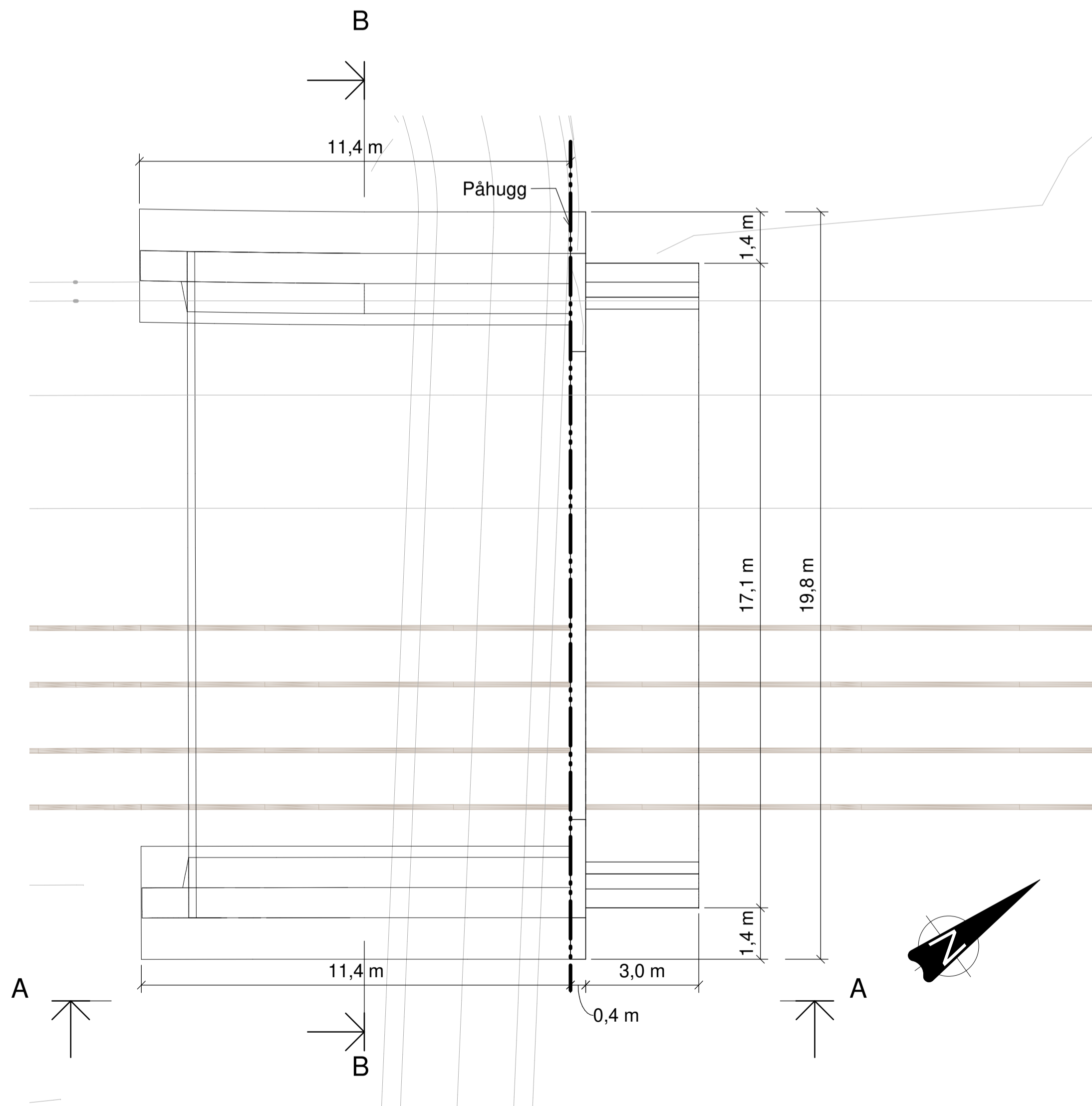
Revisjon	Revisjonen gjelder	Utarb	Kontr	Godkjent	Rev. dato
01	Teknisk forprosjekt	ASTEI	JoAGO	IOV	2022-09-15

Leverandør		Norconsult		Målestokk		Tegningsnummer/dokumentkode		Plan id		Rev.	
Som vist		BT5-K-21401		65810000		01					

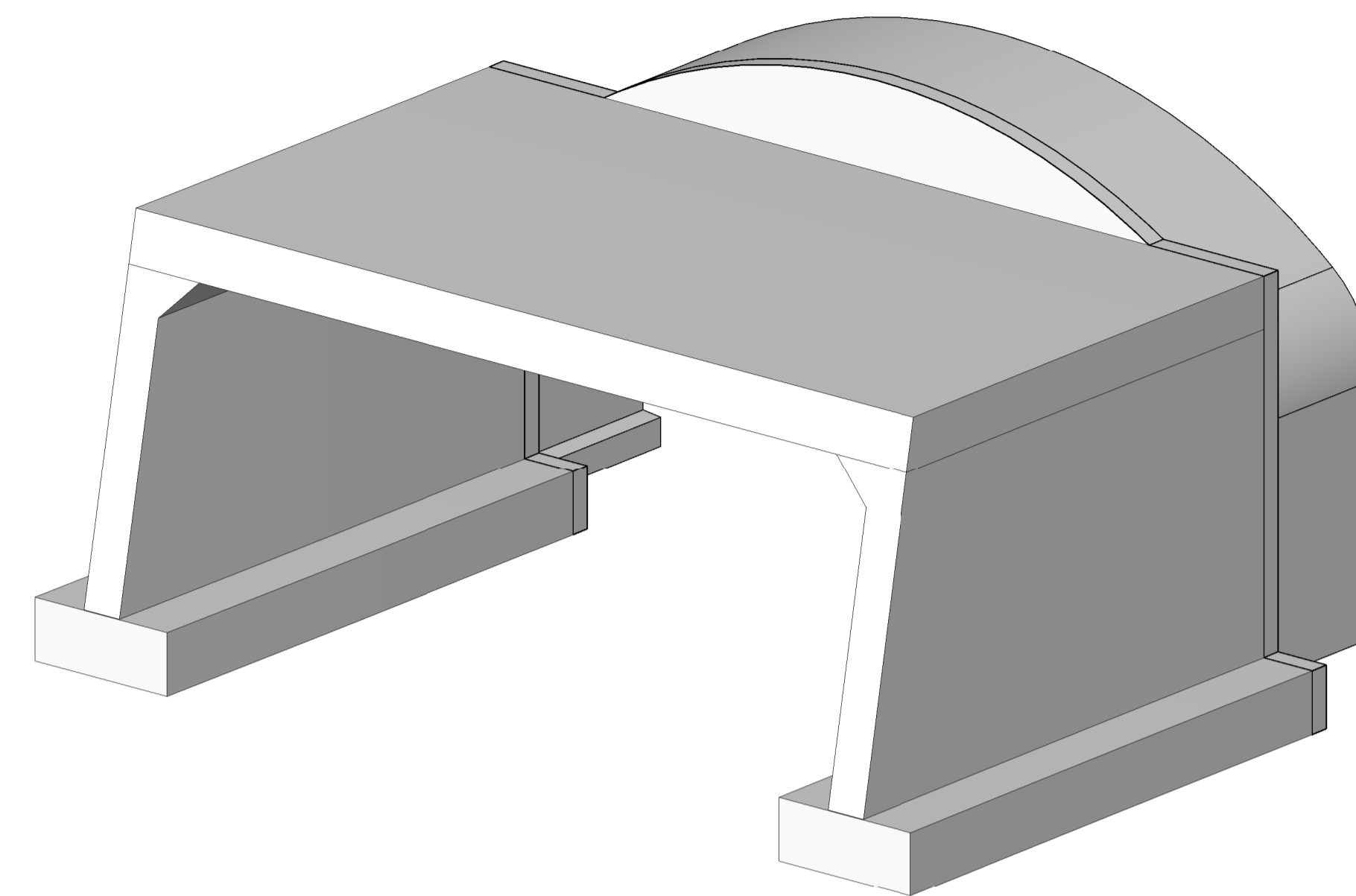
Profilnr.	4985	4995	4996
Profilhøyde	64,253	64,14764	134
Vertikalkurvatur		s = -16‰	
Horisontalkurvatur	A = 83,67	R = ∞	



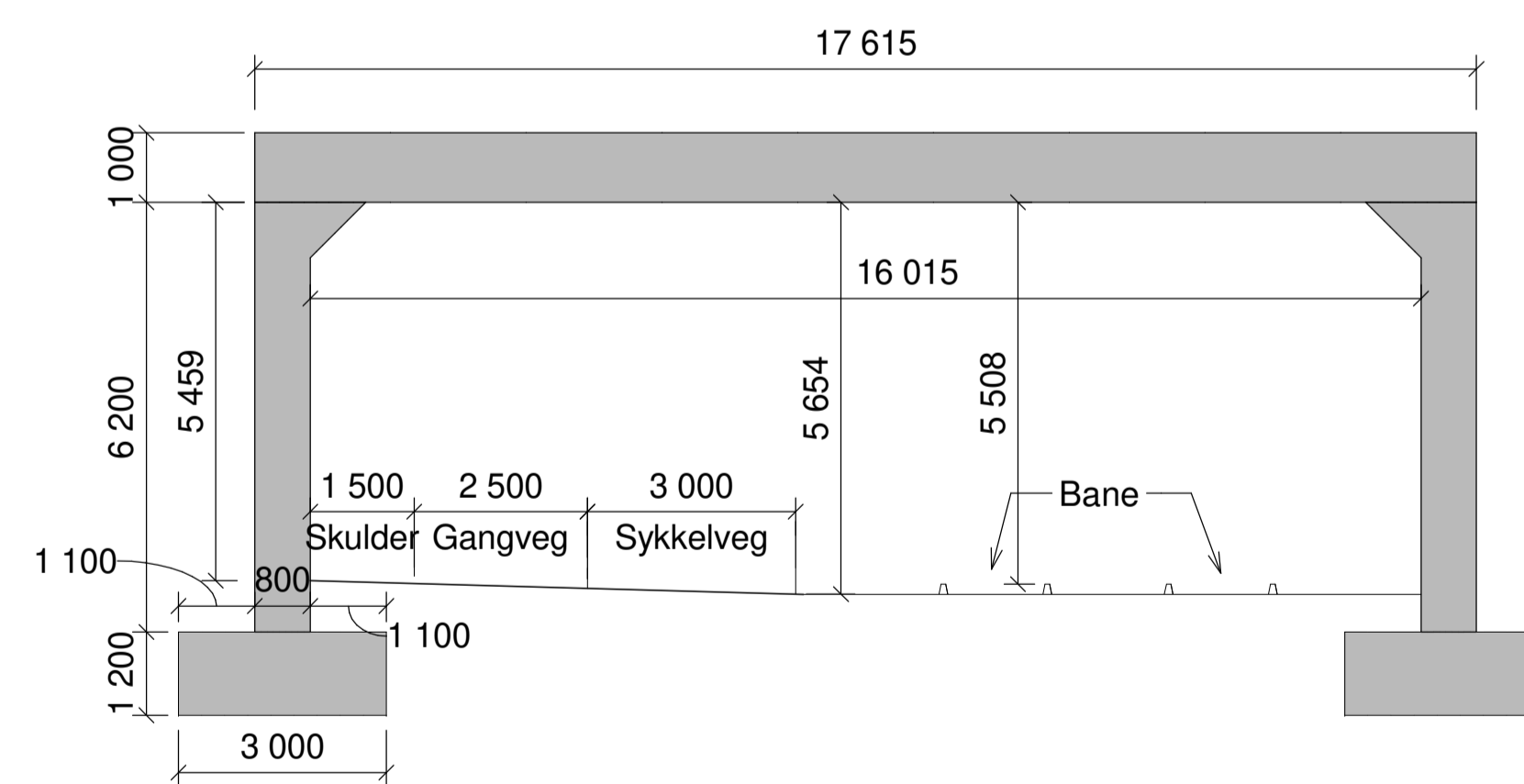
Oppriss A-A
1 : 100



Plan
1 : 100



3D Illustrasjon



Tverrsnitt B-B
1 : 100

Merknader:
Konstruksjonstype: Portal bane
Ferdigstillelse: 20xx

Bybane gjennom portal:
- Dim. hastighet: 70 km/t

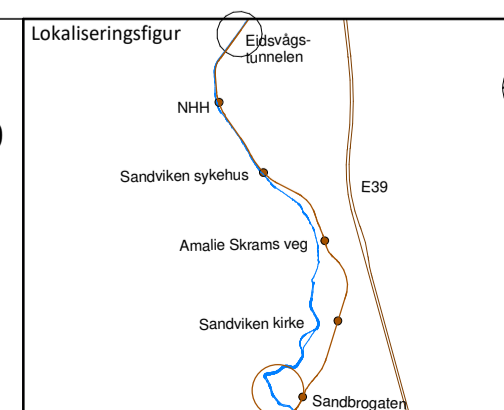
Materialer:
- Betong: B45 SV-Standard
- Armering: B500NC

Fundamentering:
- Direktefundamentert på berg
eller komprimerte kvalitetsmasser

Belegning:
- Membran på konstruksjon
i fylling iht. Hb R510

Prosjekteringsgrunnlag:
- Bruprosjektering, Håndbok N400 (2015) + NA-rundskriv 2017/09
- NS-EN Eurokode standarder
- Prosesskode 2, Håndbok R762 (2018)
- Teknisk regelverk for prosjektering og bygging, bybanen

Overgangsplate og rekkverk er ikke vist på tegning



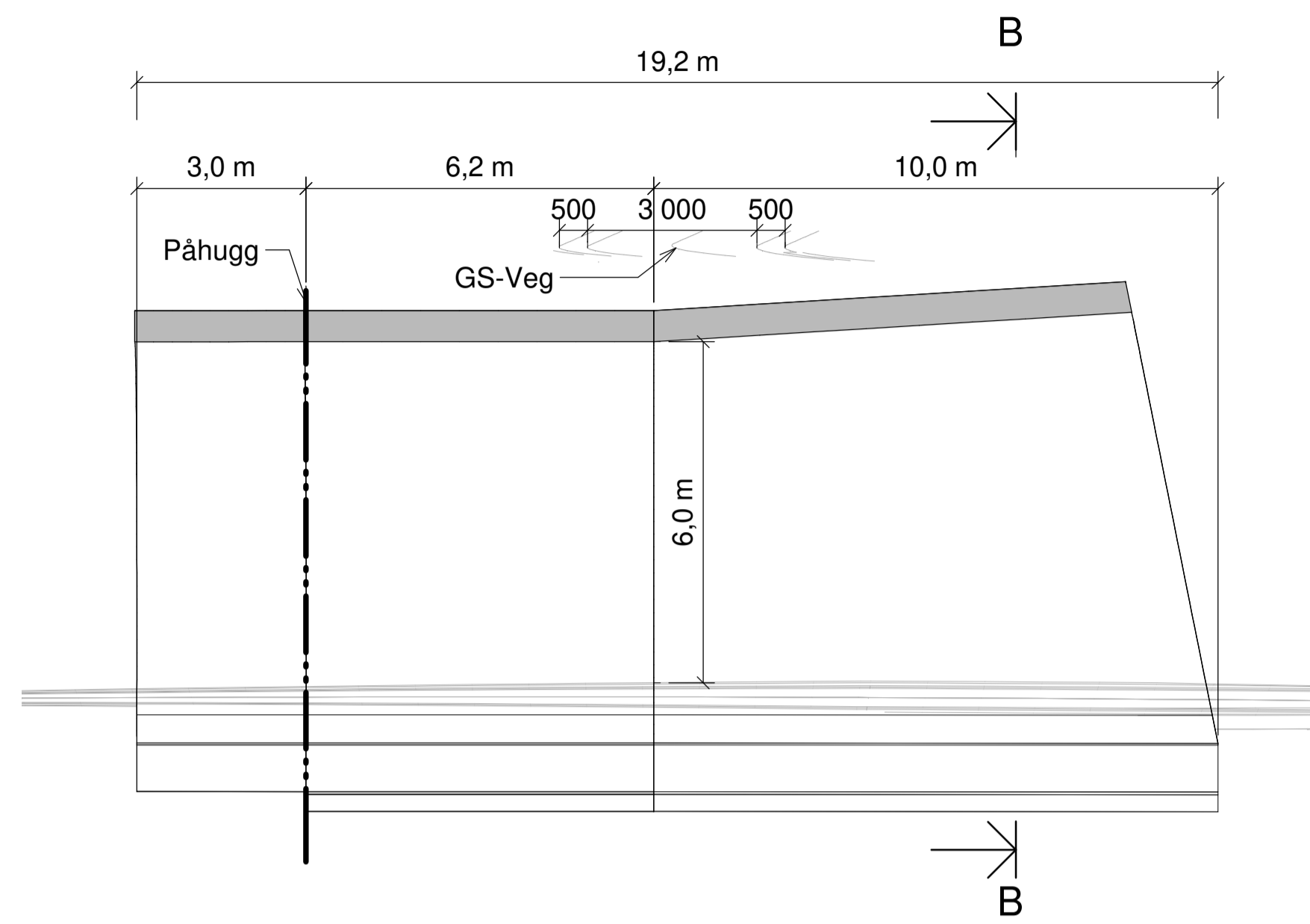
BT5 Bybanen til Åsane
DS2, Sandbrogaten - Eidsvåg.
Oversiktstegning - K216 Eidsvåg. bybane-/GS portal

Revisjon	Revisjonen gjelder	Utarb	Kontr	Godkjent	Rev. dato
01	Teknisk forprosjekt	AsTEI	JoAGO	IOV	2022-09-15

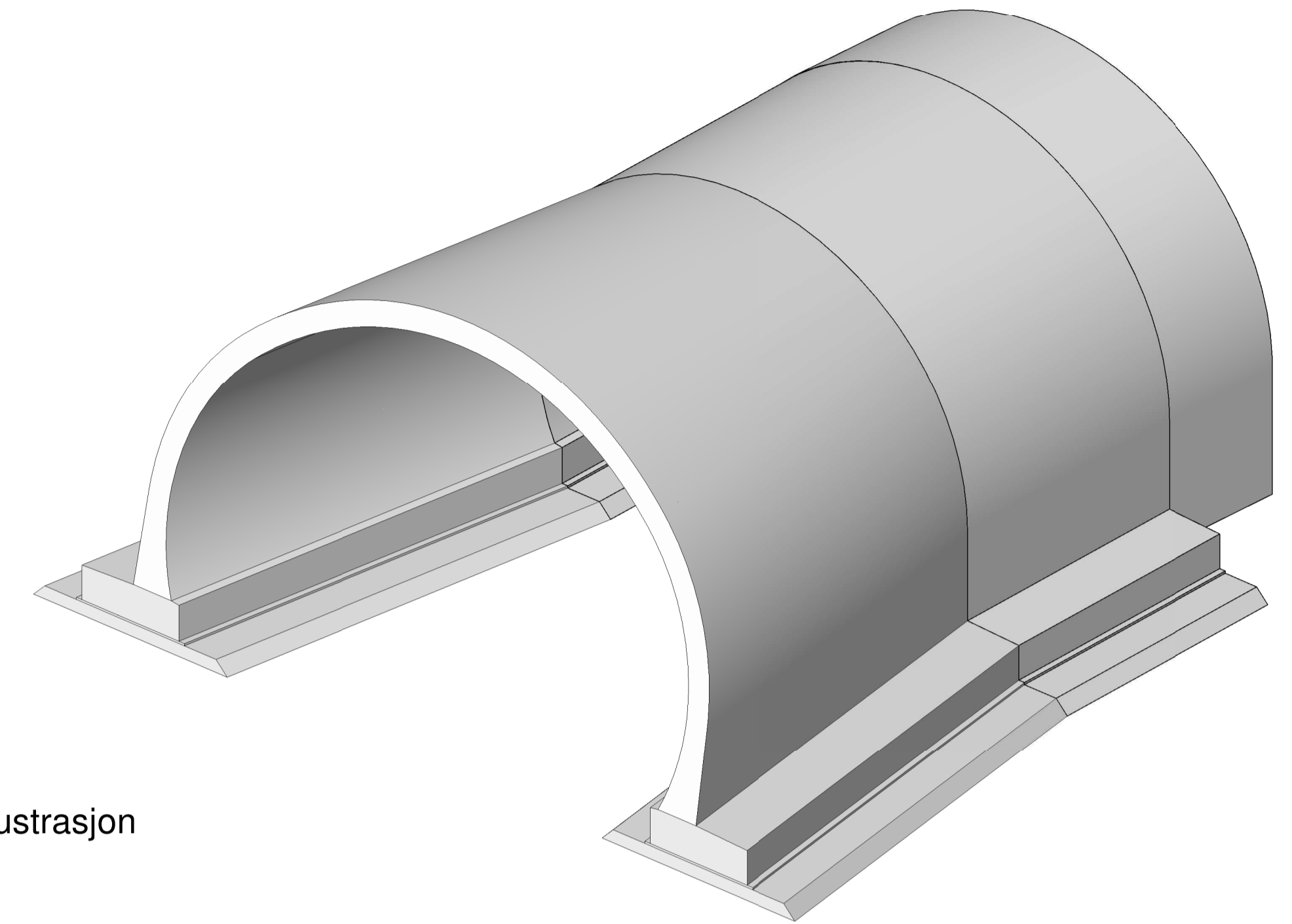


Leverandør	Norconsult	oplan vsk AV
Målestokk	Tegningsnummer/dokumentkode	Plan id
Som vist	BT5-K-21601	65810000
Rev.		01

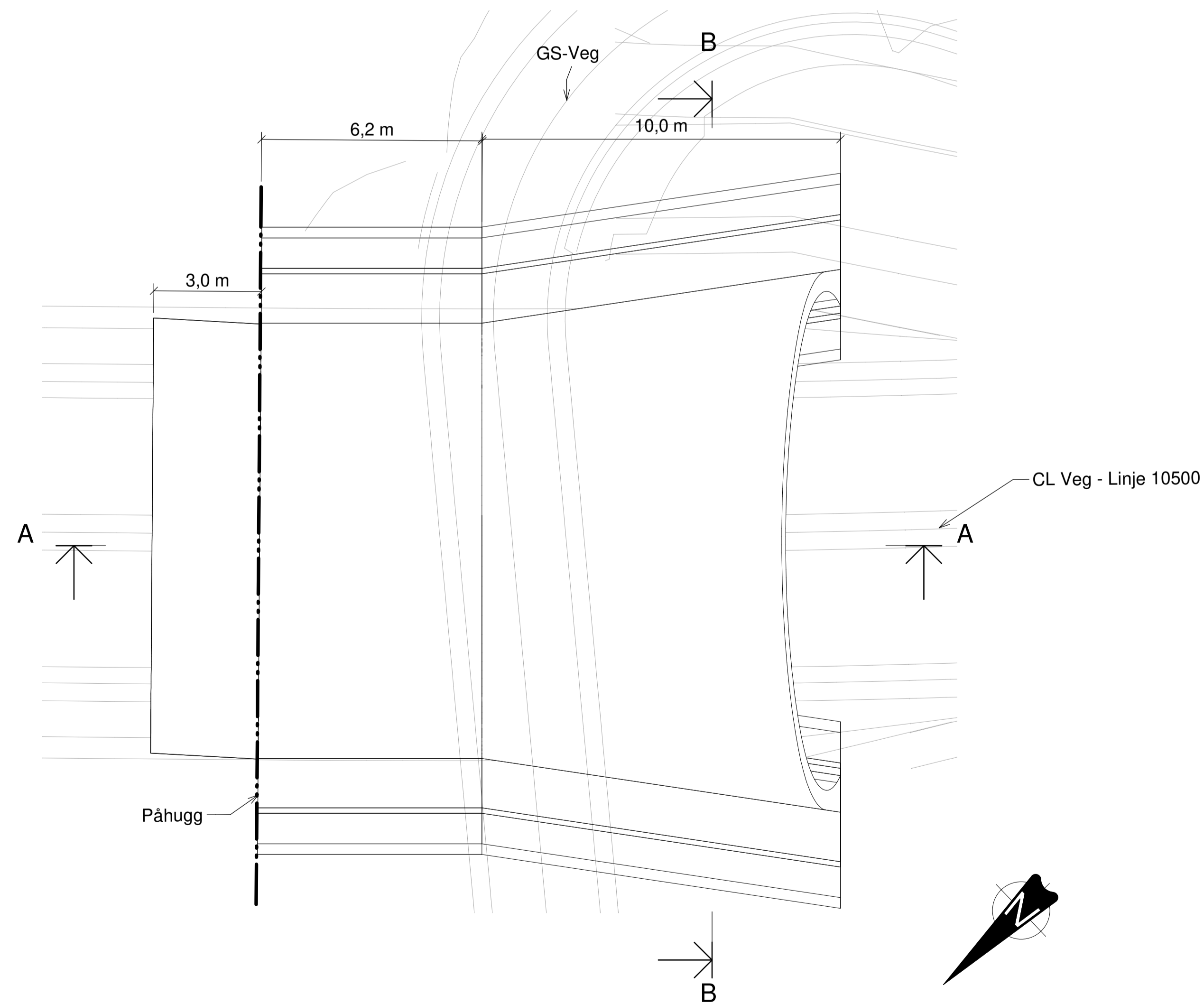
Profilnr.	343	353	355
Profilhøyde	64,196	64,191	64,187
Vertikalkurvatur	R = 4500		
Horisontalkurvatur	A = 90		



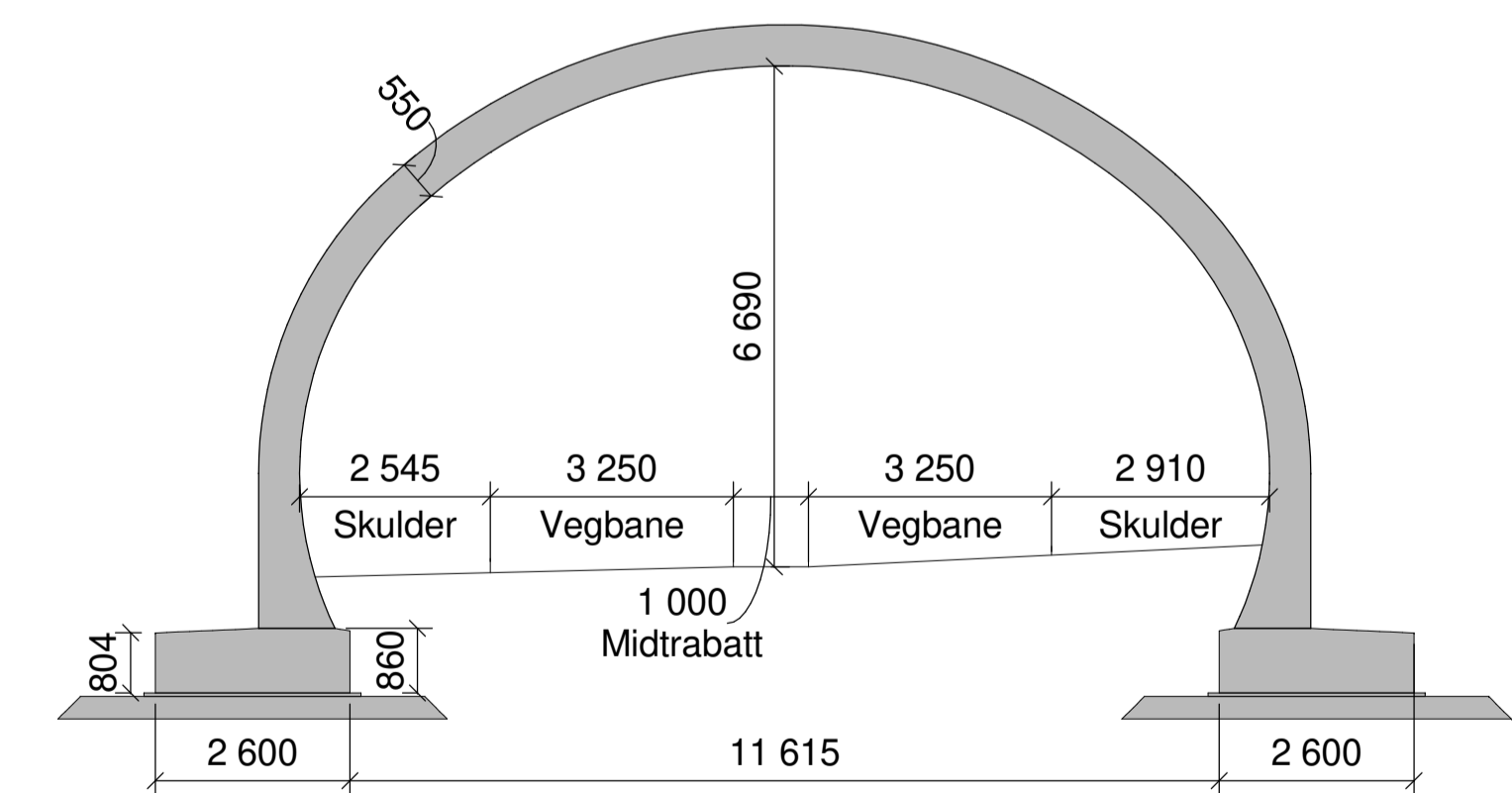
Lengdesnitt A-A
1 : 100



3D Illustrasjon



Plan
1 : 100



Tversnitt B-B
1 : 100

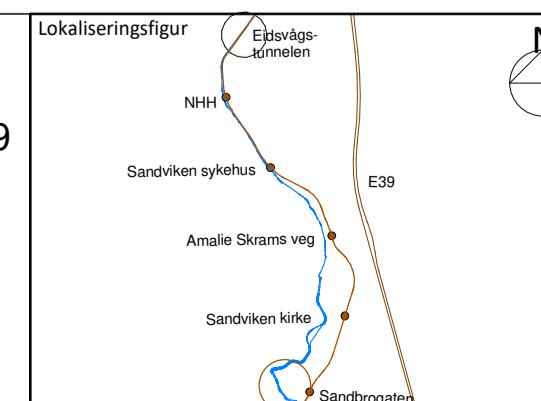
Merknader:
Konstruksjonstype: Portal veg
Ferdigstillelse: 20xx
GS-Veg over portal 70510:
Veg gjennom portal:
- Fartsgrense: 50/60 km/t
- ADT: 9000

Materialer:
- Betong: B45 SV-Standard
- Armering: B500NC
Fundamentering:
- Direktefundamentert på berg
eller komprimerte kvalitetsmasser

Belegning:
- Membran på konstruksjon
i fylling iht. Hb R510

Prosjekteringsgrunnlag:
- Bruprosjektering, Håndbok N400 (2015) + NA-rundskriv 2017/09
- NS-EN Eurokode standarder
- Prosesskode 2, Håndbok R762 (2018)
- Teknisk regelverk for prosjektering og bygging, bybanen

Overgangsplate og rekkverk er ikke vist på tegning

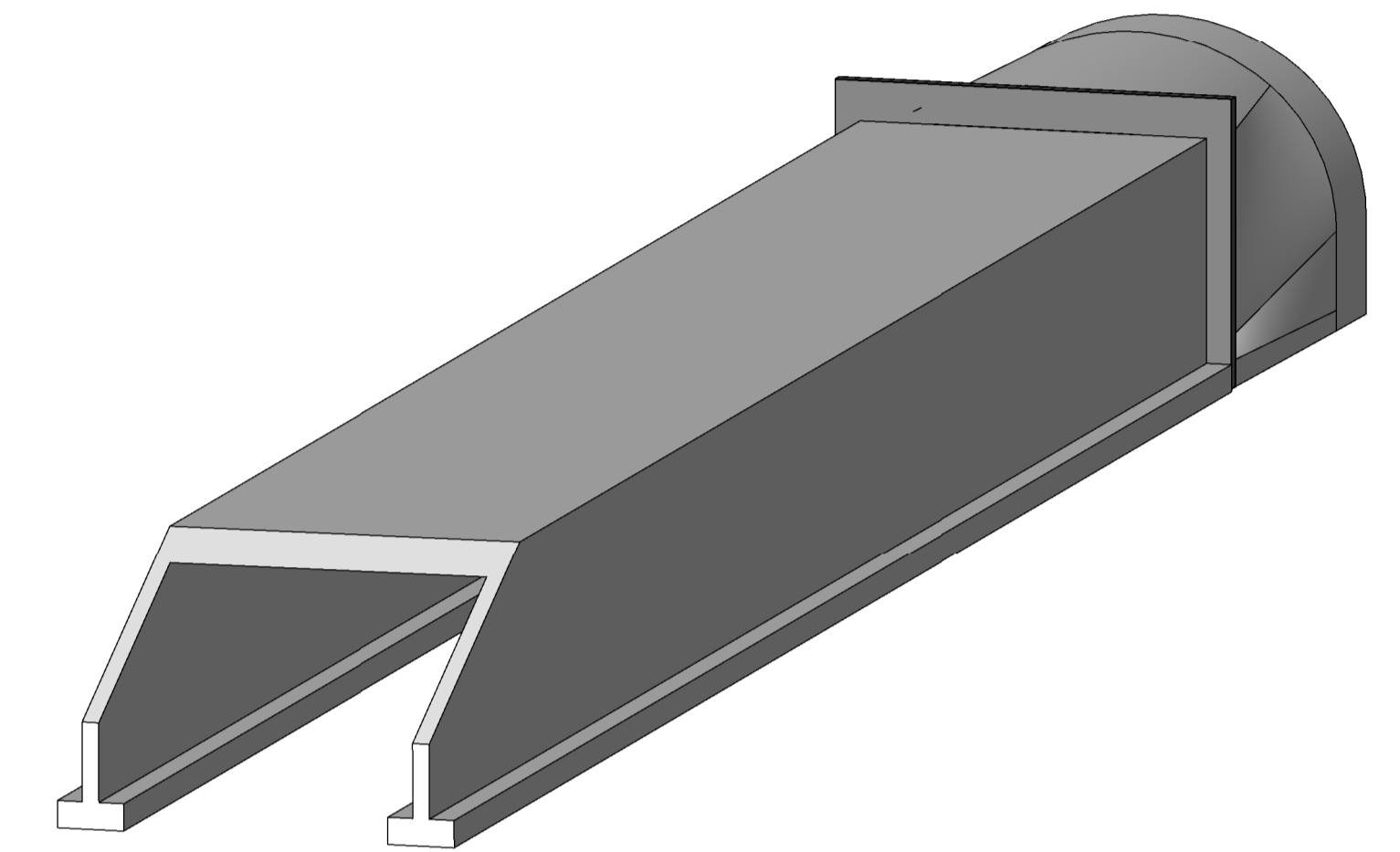
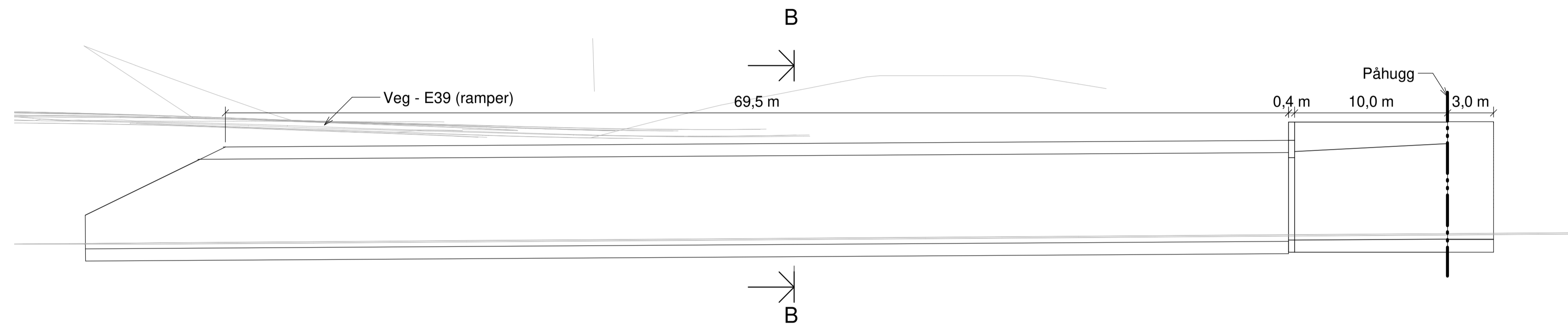


BT5 Bybanen til Åsane
DS2, Sandbrogaten - Eidsvåg.
Oversiktstegning - K217 Portal Eidsvåg

Revisjon	Revisjonen gjelder	Utarb.	Kontr.	Godkjent	Rev. dato
01	Teknisk forprosjekt	AsTEI	JoAGO	IOV	2022-09-15

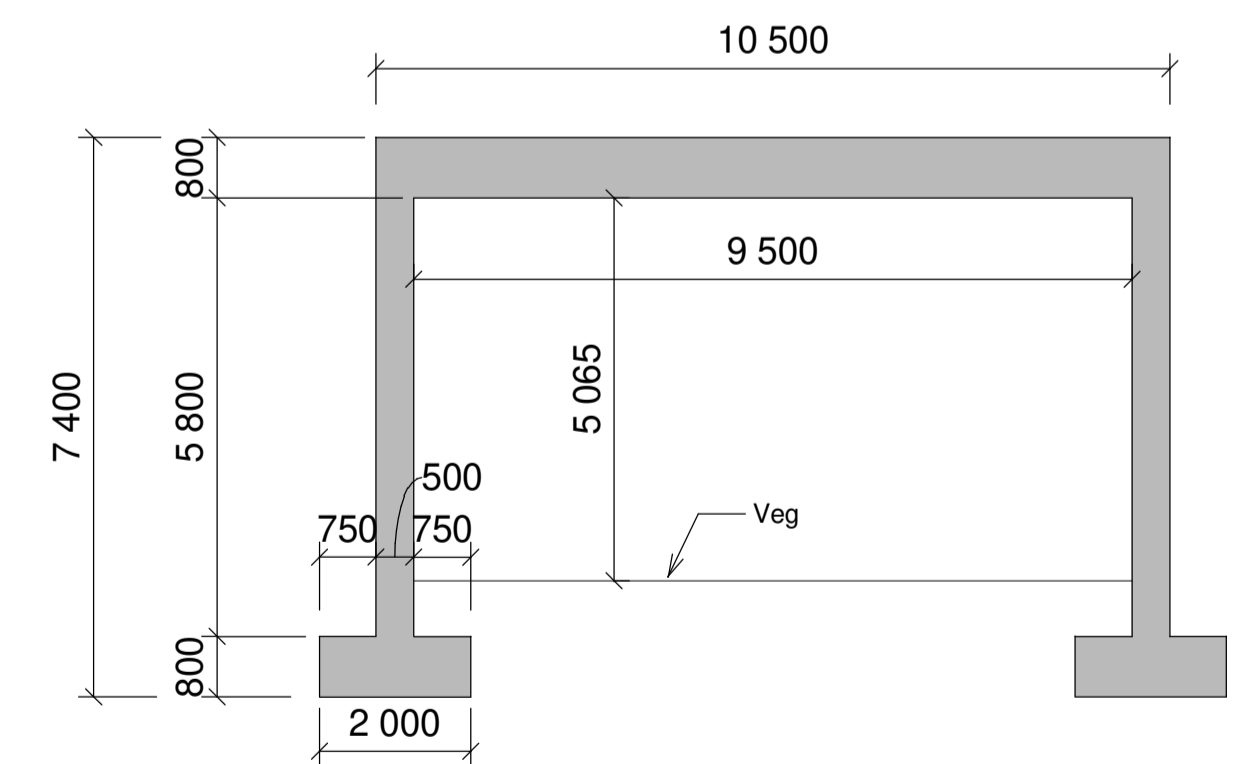
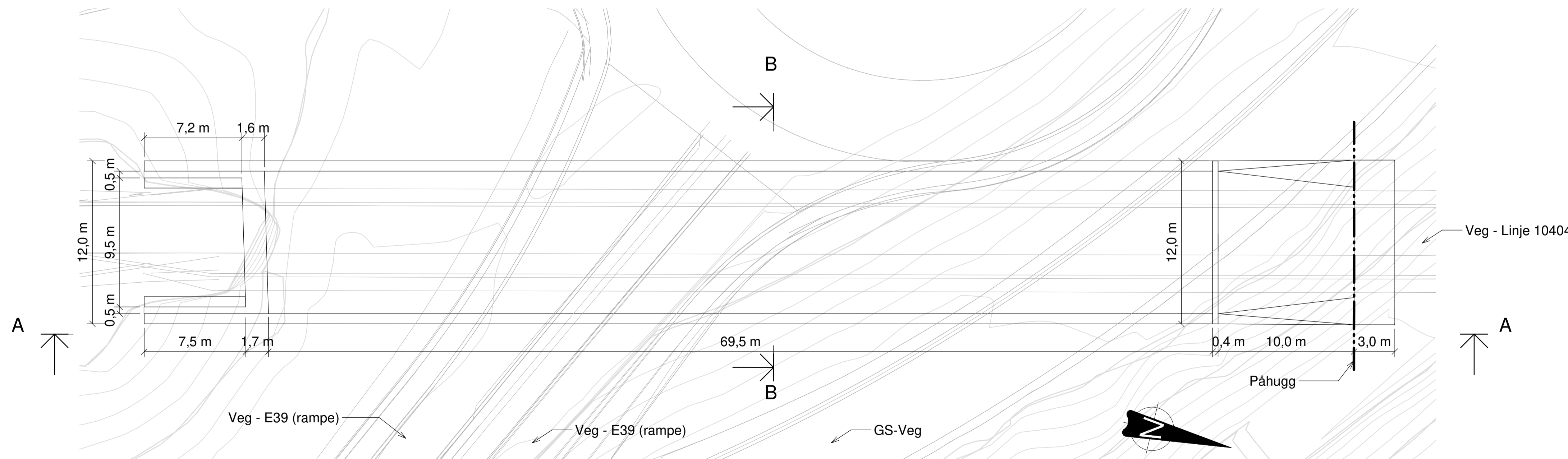
Leverandør		Norconsult	
Målestokk	Tegningsnummer/dokumentkode	Plan id	Rev.
Som vist	BT5-K-21701	65810000	01

Profilnr.	215	220	230	240	250	260	270	280	290	300	305
Profilhøyde	14,516	14,428	14,378	14,451	14,529	14,607	14,686	14,764	14,842	14,92	14,96
Vertikalkurvatur	R = 600								s = 8‰	R = 2500	
Horisontalkurvatur	A = 80										
											R = ∞



3D Illustrasjon

Oppriss A-A
1 : 200



Tversnitt B-B
1 : 100

Plan
1 : 200

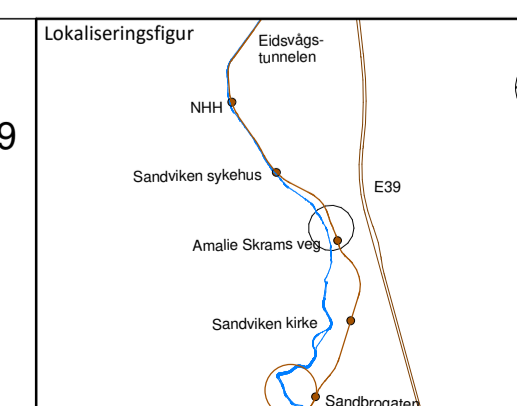
Merknader:
 Konstruksjonstype: Portal veg
 Ferdigstillelse: 20xx
 Veg E39:
 - Fartsgrense: 60 km/t
 - ÅDT: 5 000 (per 2019)
 Veg over portal E39:
 - Fartsgrense: 60 km/t
 - ÅDT: 10 000

Materialer:
 - Betong: B45 SV-Standard
 - Armering: B500NC
Fundamentering:
 - Direktestrukturert på berg eller komprimerte kvalitetsmasser

Belegning:
 - Membran på konstruksjon i fylling iht. Hb R510
Fuger:
 - Dyblet fuge for ca. hver 25 m

Prosjekteringsgrunnlag:
 - Bruprosjektering, Håndbok N400 (2015) + NA-rundskriv 2017/09
 - NS-EN Eurokode standarder
 - Prosesskode 2, Håndbok R762 (2018)
 - Teknisk regelverk for prosjektering og bygging, bybanen

Overgangsplate og rekkverk er ikke vist på tegning



BT5 Bybanen til Åsane
 DS2, Sandbrogaten - Eidsvåg.
 Oversiktstegning - K224 Ny portal Munkebotst.

Revisjon	Revisjonen gjelder	Utarb	Kontr	Godkjent	Rev. dato
01	Teknisk forprosjekt	AsTEI	JoAGO	IOV	2022-09-15

 BERGEN KOMMUNE		 Miljøloftet	
Leverandør		Norconsult	
Målestokk	Tegningsnummer/dokumentkode	Plan id	Rev.
Som vist	BT5-K-22401	65810000	01