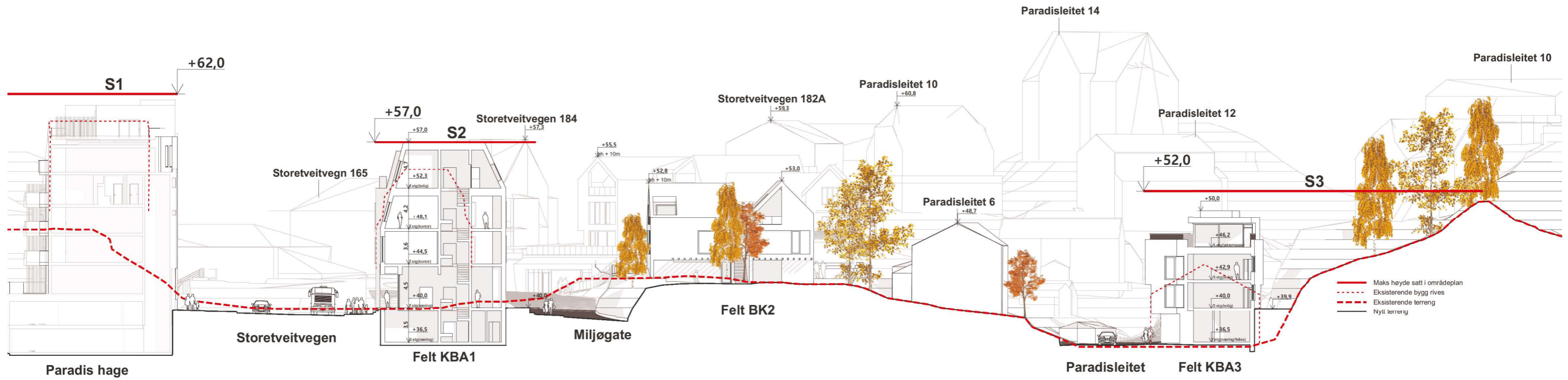
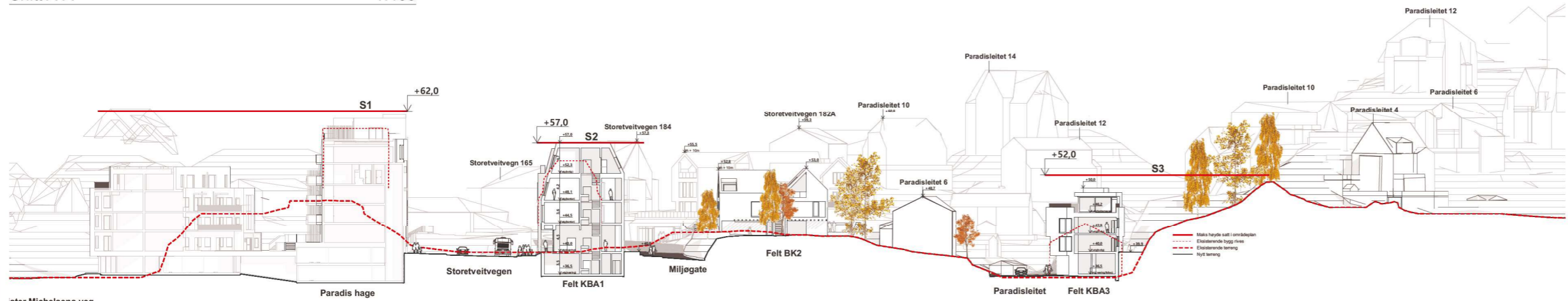




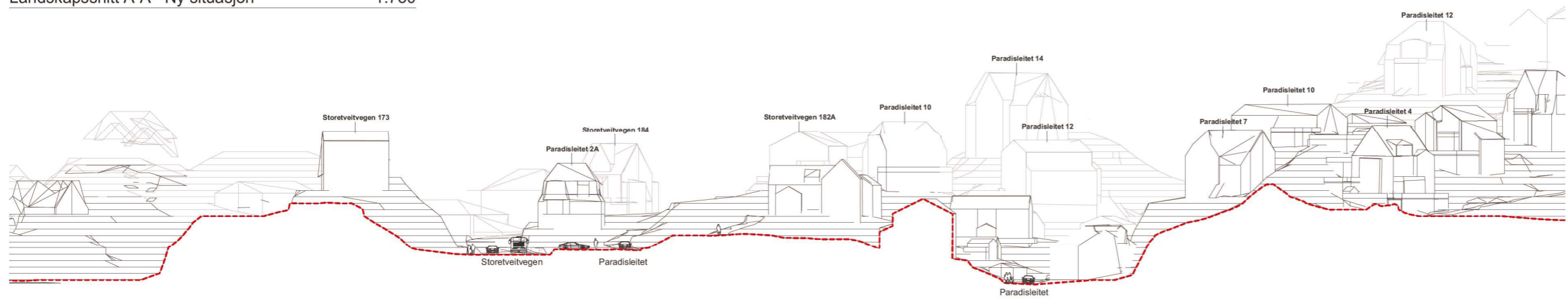
B:\Mcloud\Norge\Projects\Bergen\Byutvikling\Plan\63575_ParadisTorg_S2_S3_BK2_Situasjonsmodell_Hovedfil_05.03.2024



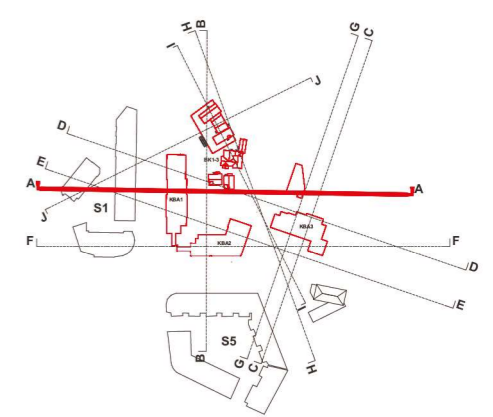
Snitt A-A 1:400



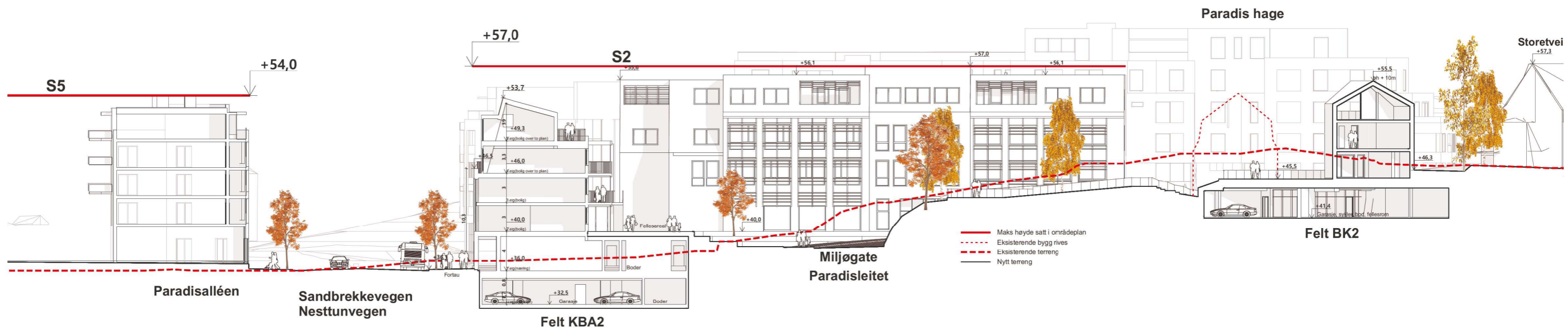
Landskapssnitt A-A - Ny situasjon 1:750



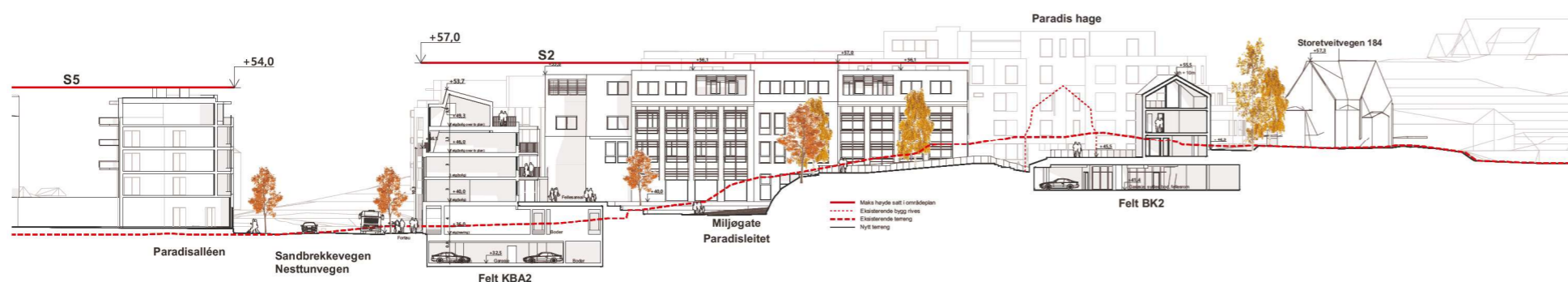
Landskapssnitt A-A - Eksisterende situasjon 1:750



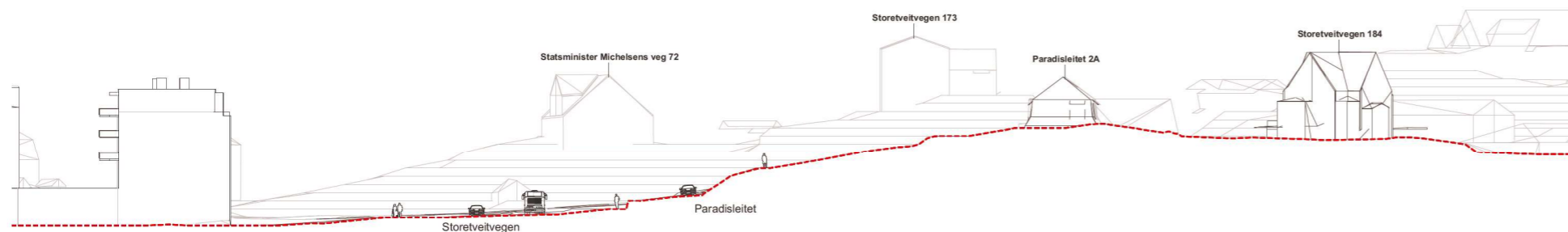
BilMoloud - LINK arkitektur - BilMoloud/Norge/Projects/Bergen/Byutvikling/Plan163575_ParadisTorg_S2_S3_BK2/Situasjonsmodell_Hoverfil_05.03.2024



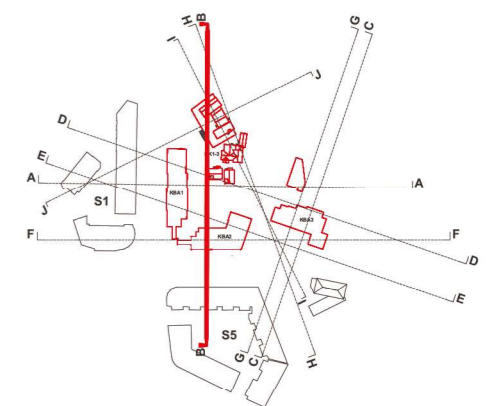
Snitt B-B 1:400

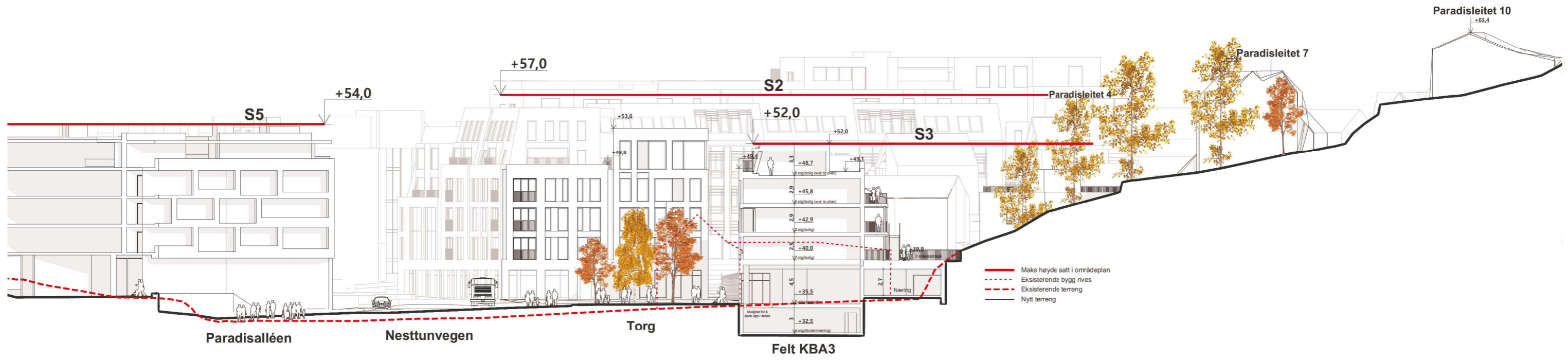


Landskapssnitt B-B - Ny situasjon 1:750

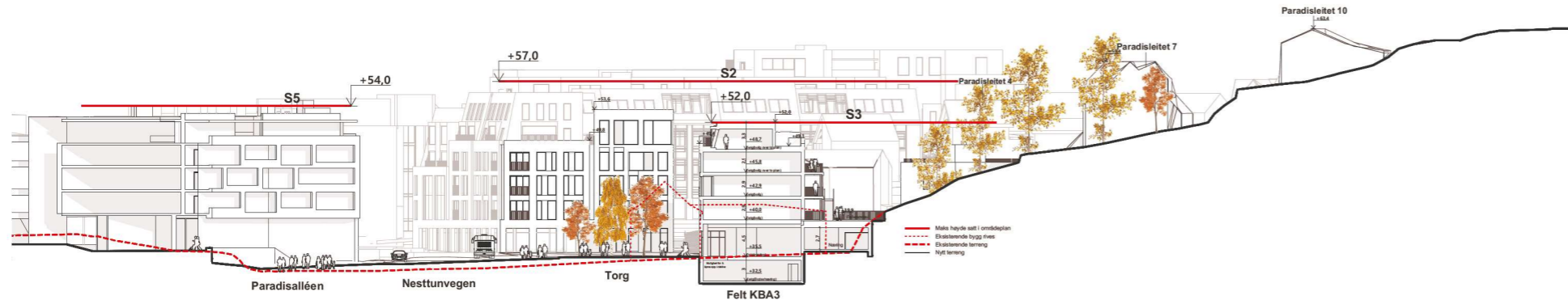


Landskapssnitt B-B - Eksisterende situasjon 1:750

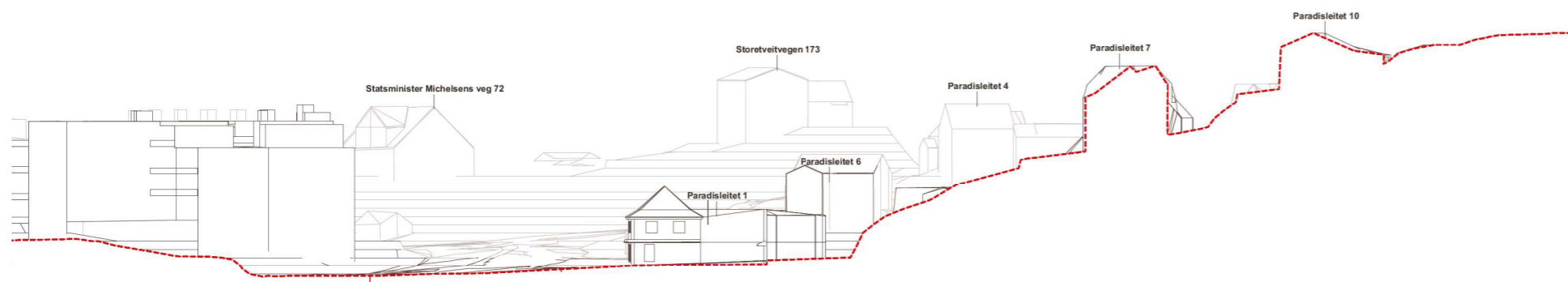




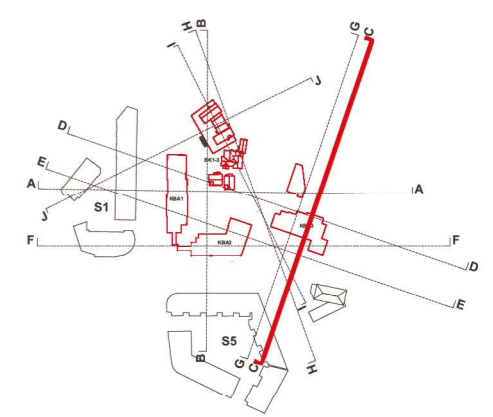
Snitt C-C 1:400



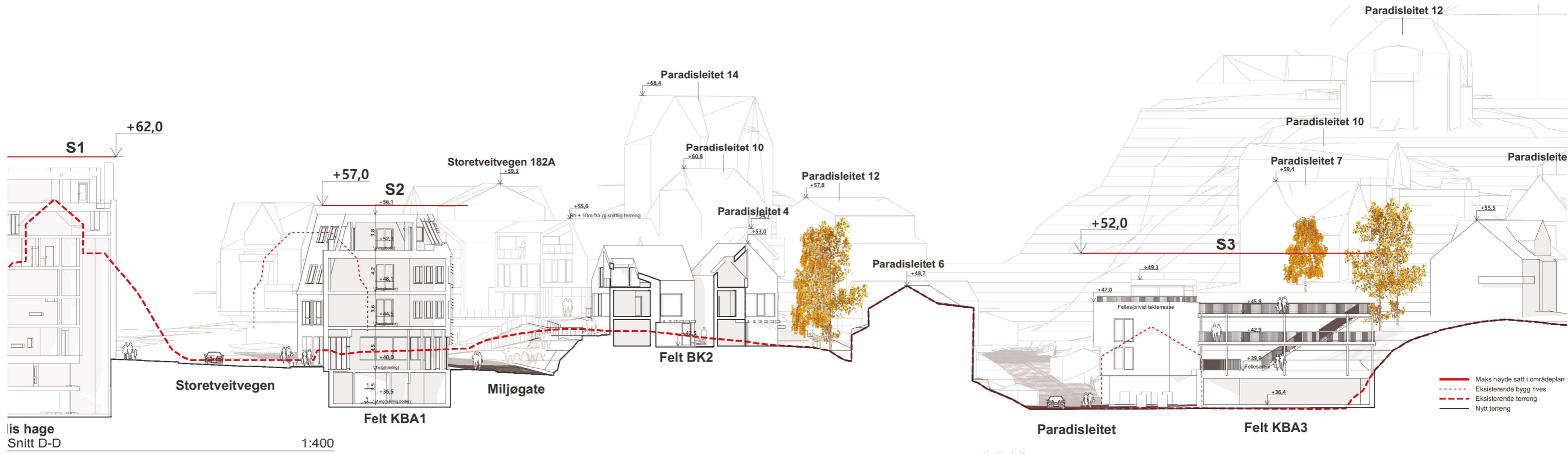
Landskapssnitt C-C - Ny situasjon 1:750



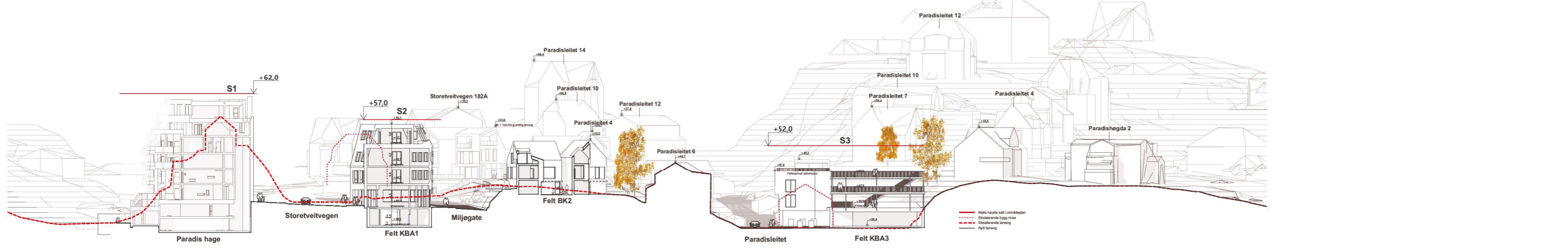
Landskapssnitt C-C - Eksisterende situasjon 1:750



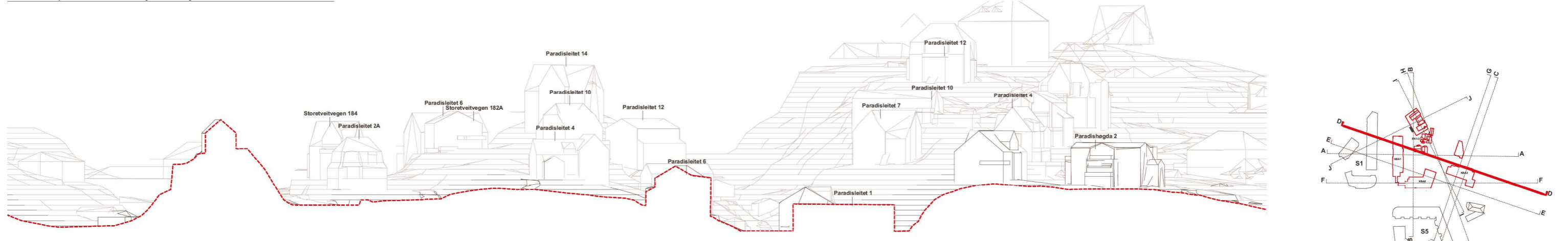
Bilddokument - BIMcloudNorge/Projects/Bergen/Byutvikling/Plan163575_ParadisTorg_S2_S3_BK2/Situasjonsmodell_Hovedfil_05.03.2024



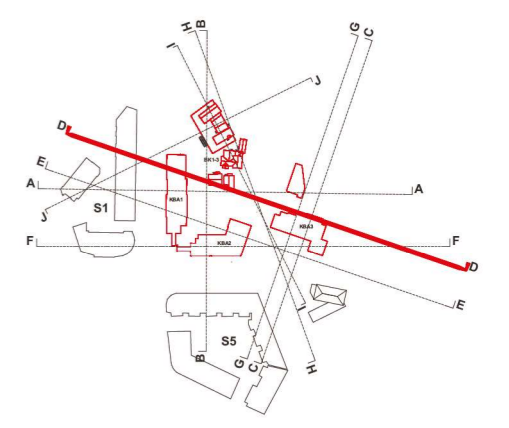
is hage
Snitt D-D
1:400



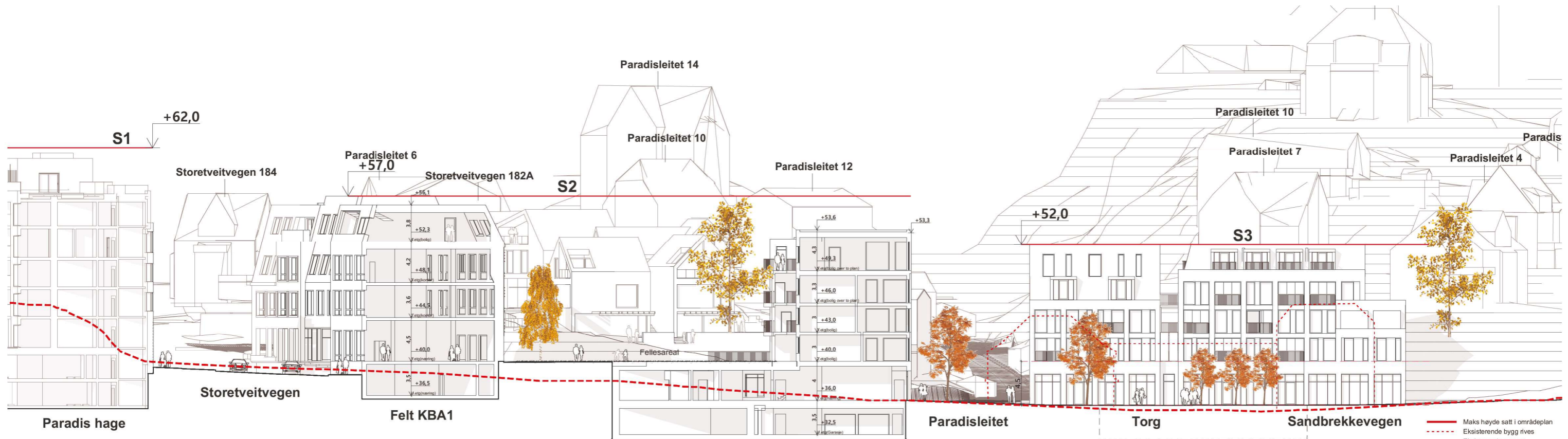
Landskapssnitt D-D - Ny situasjon
1:750



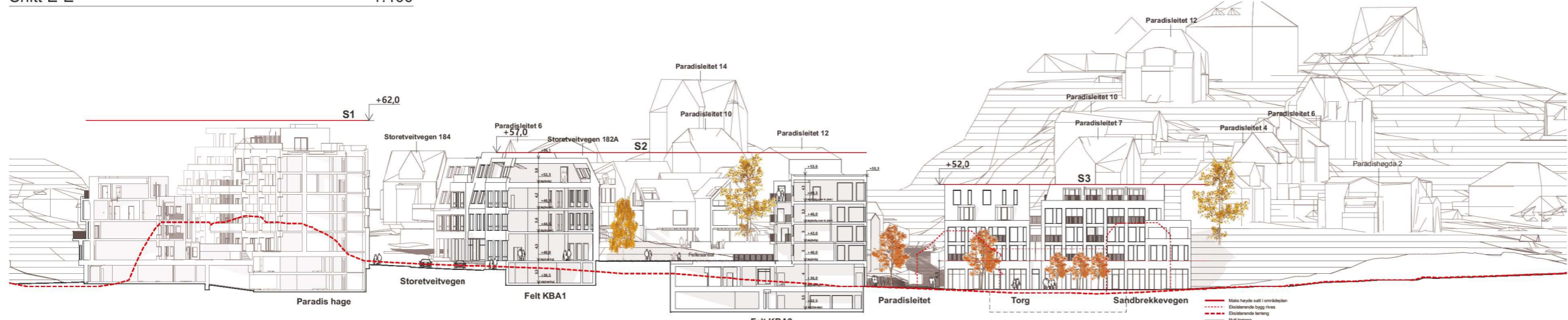
Landskapssnitt D-D - Eksisterende situasjon
1:750



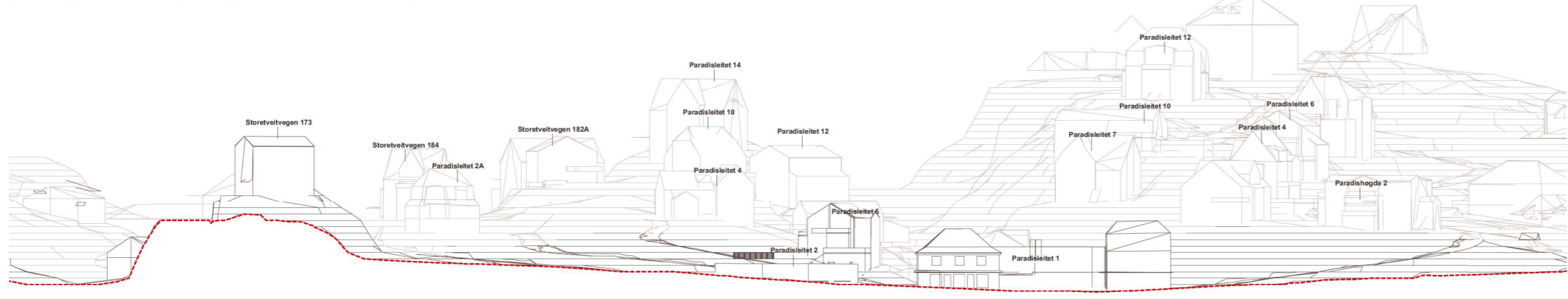
B:\Molud\LINK arkitektur - BIM\Modul\Norge\Projects\Bergen\B\utvikling\Plan\63575_ParadisTorg_S2_S3_BK2_Situasjon\mccell_Hovrefill_05.03.2024



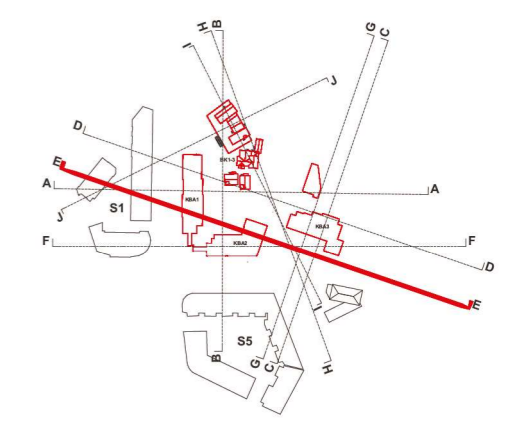
Snitt E-E 1:400



Landskapssnitt E-E - Ny situasjon 1:750



Landskapssnitt E-E - Eksisterende situasjon 1:750



Billicoud - LINK arkitektur - Billicoud/Norge/Projects/Bergen/Byutvikling/Plan/63575_ParadisTorg_S2_S3_BK2/Situasjonsmodell_Hovedfil_05.03.2024