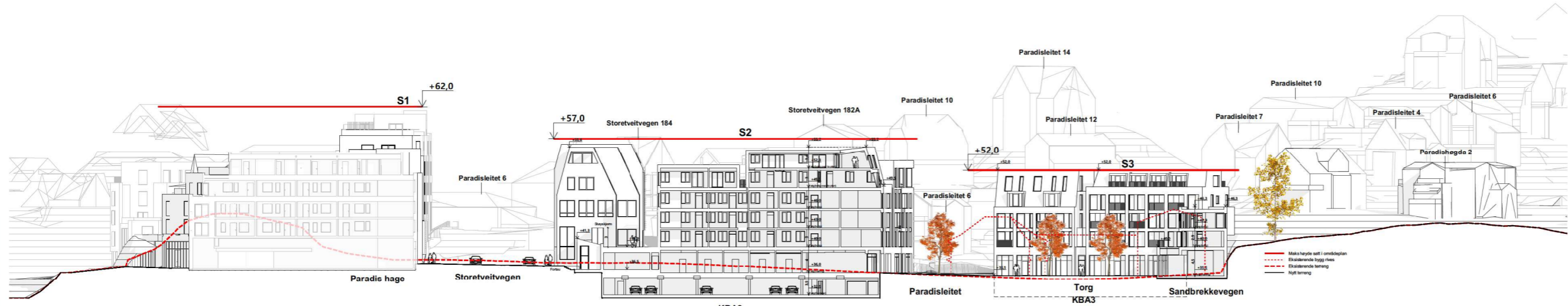
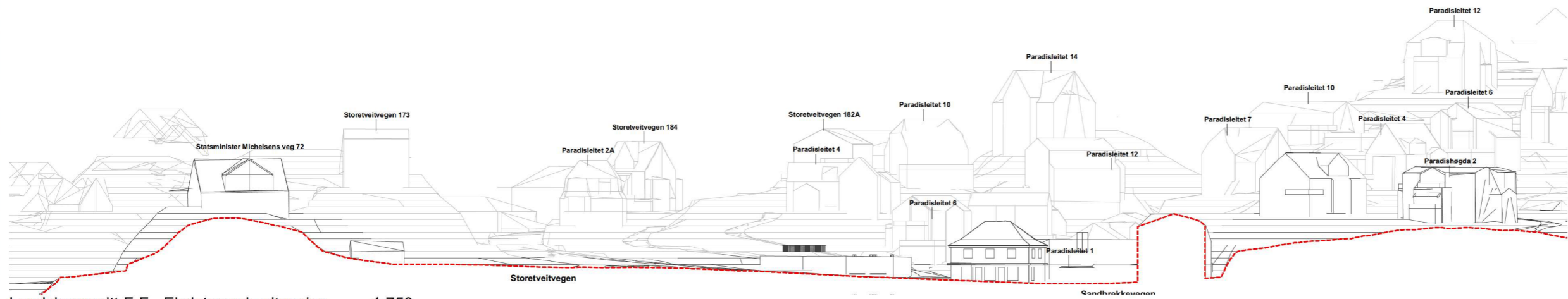


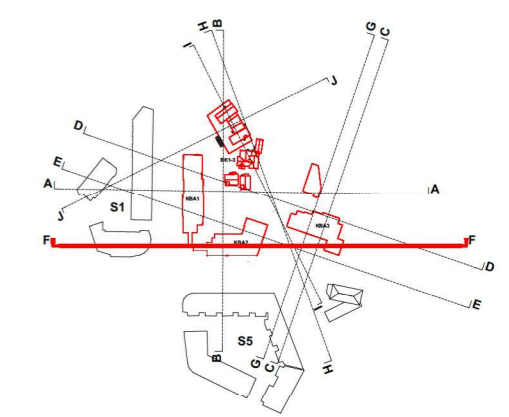
Snitt F-F 1:400



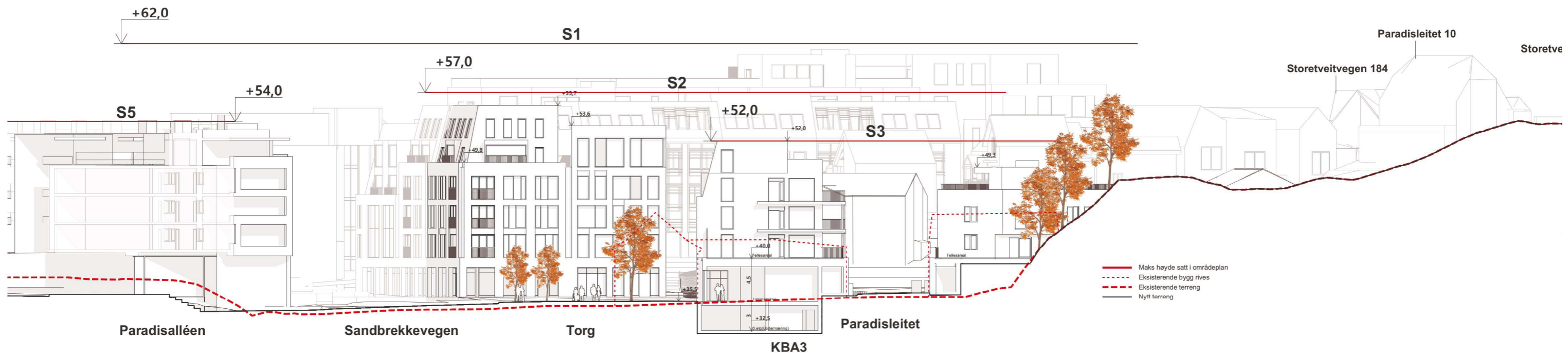
Landskapsnitt F-F - Ny situasjon 1:750



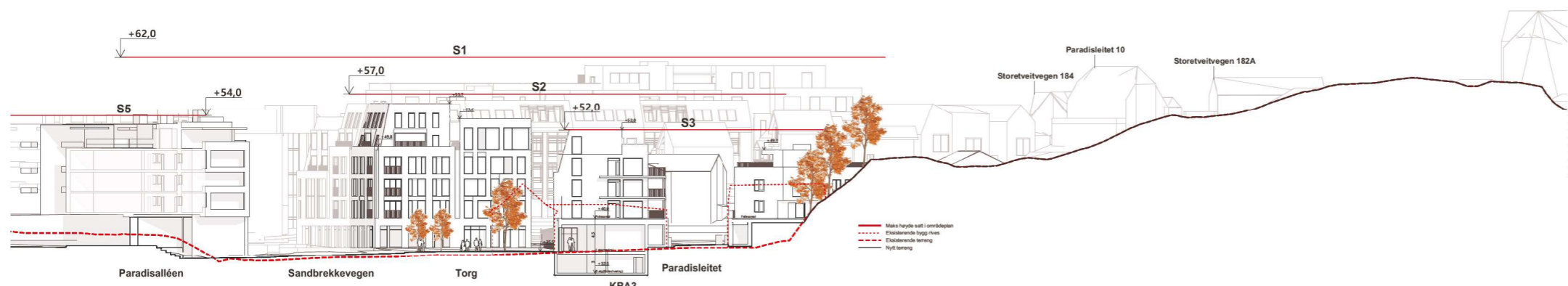
Landskapsnitt F-F - Eksisterende situasjon 1:750



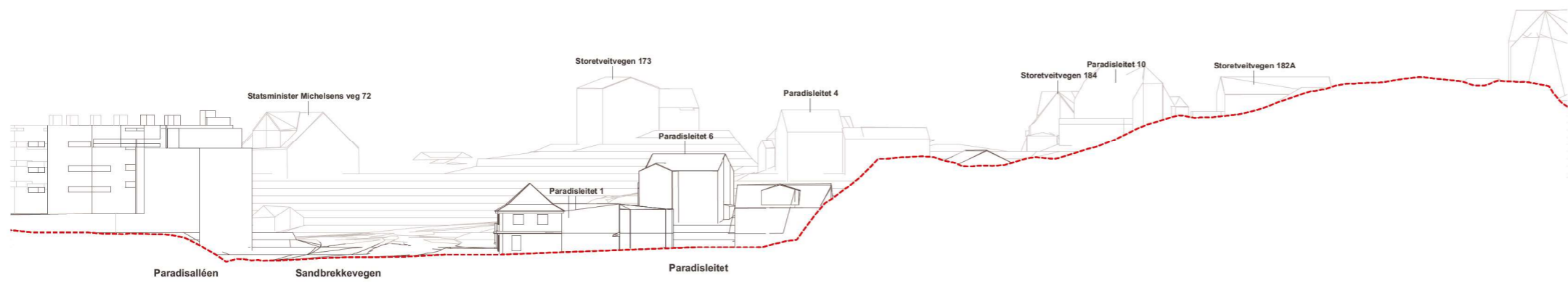
B:\k\cloud\Norge\Projects\Bergen\Byutvikling\Plan\63575\_ParadisTorg\_S2\_S3\_BK2\_Situasjonsmodell\_Hovrefill\_05.03.2024



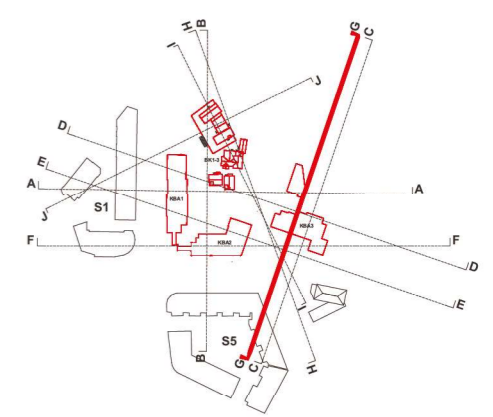
Snitt G-G 1:400



Landskapssnitt G-G - Ny situasjon 1:750

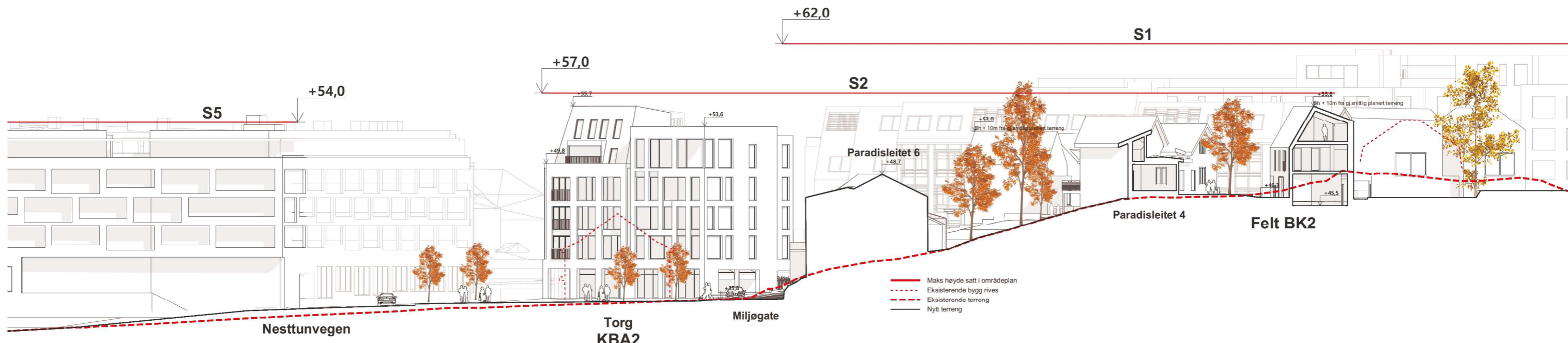


Landskapssnitt G-G - Eksisterende situasjon 1:750

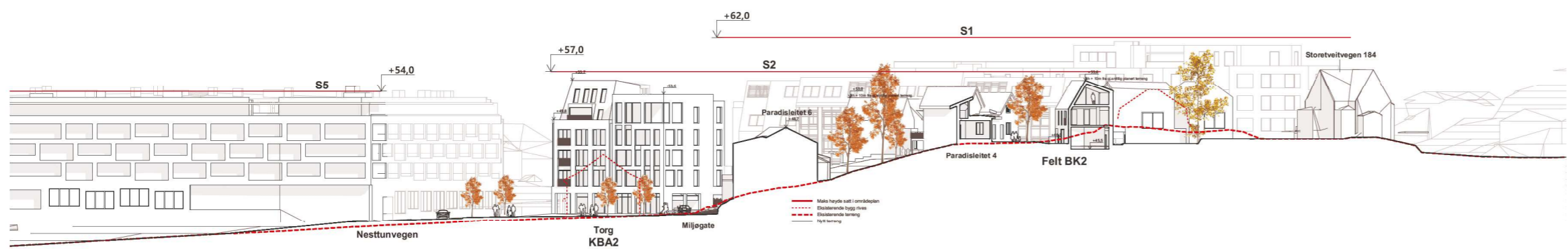


Bilddokument - Bilddokument\Projects\Bergen\Byutvikling\Plan\63575\_ParadisTorg\_S2\_S3\_BK2\_Situasjonsmodell\_Hovrefill\_05.03.2024

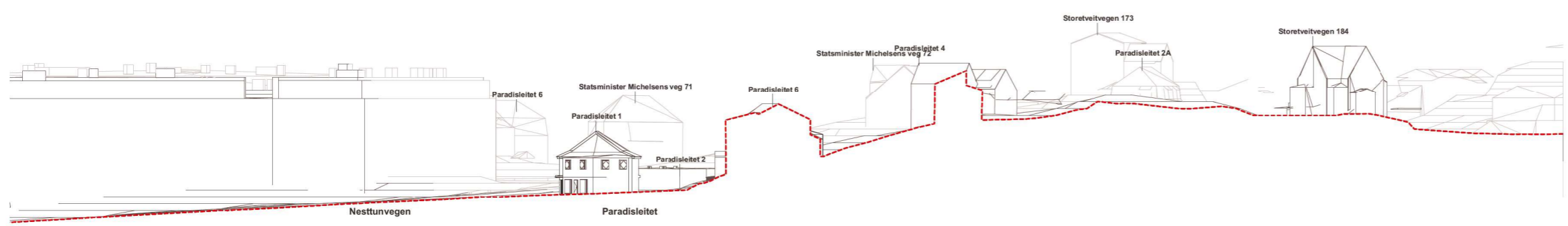




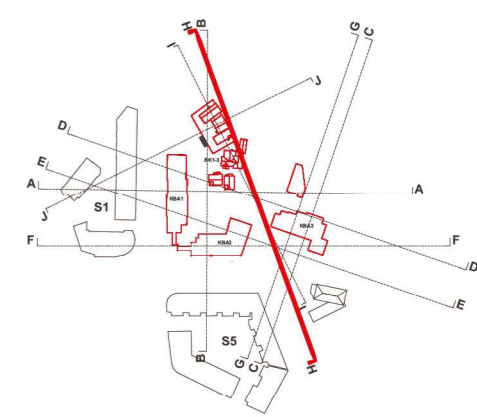
Snitt G-G 1:400



Landskapssnitt G-G - Ny situasjon 1:750



Landskapssnitt G-G - Eksisterende situasjon 1:750



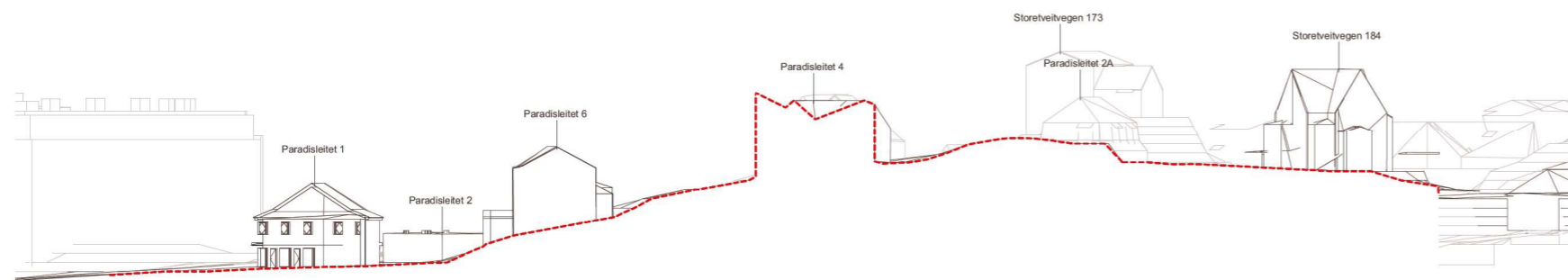
Bilddokument - Bilddokument\Projects\Bergen\Byutvikling\Plan\63575\_ParadisTorg\_S2\_S3\_BK2\_Situasjonsmodell\_Hovedfil\_05.03.2024



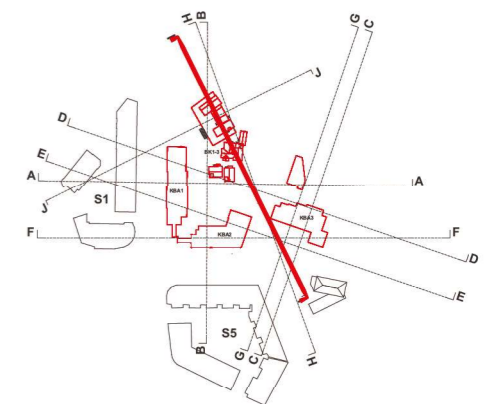
Snitt I-I 1:400



Snitt I-I 1:750

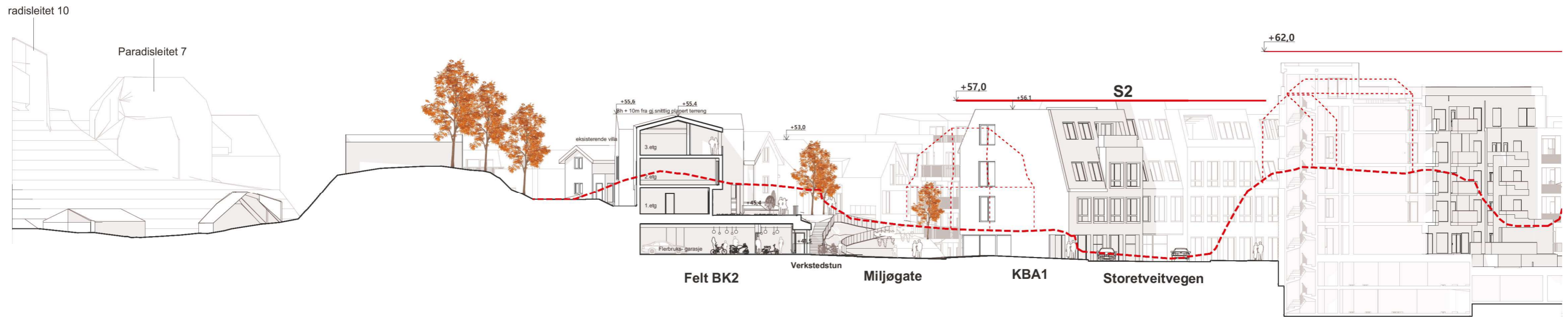


Landskapssnitt I-I - Eksisterende situasjon 1:750

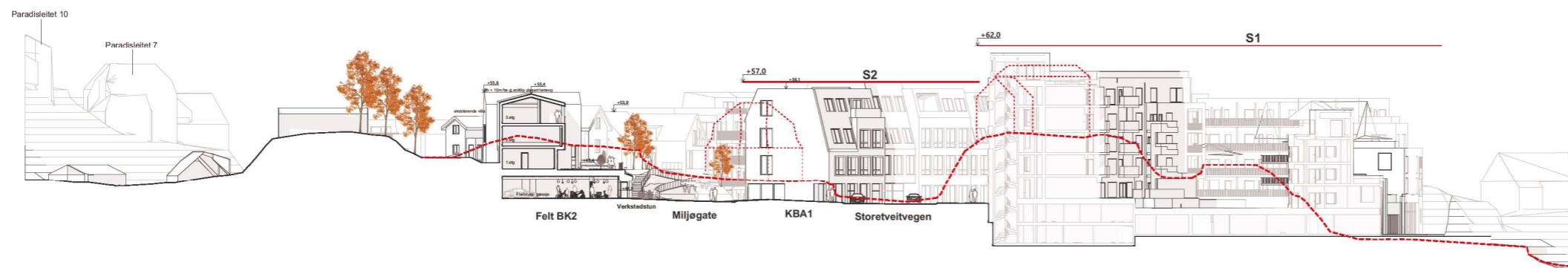


Bilddokument - Bilddokument\Projects\Bergen\Byutvikling\Plan\63575\_ParadisTorg\_S2\_S3\_BK2\_Situasjonsmateriale\_Hovedfil\_05.03.2024

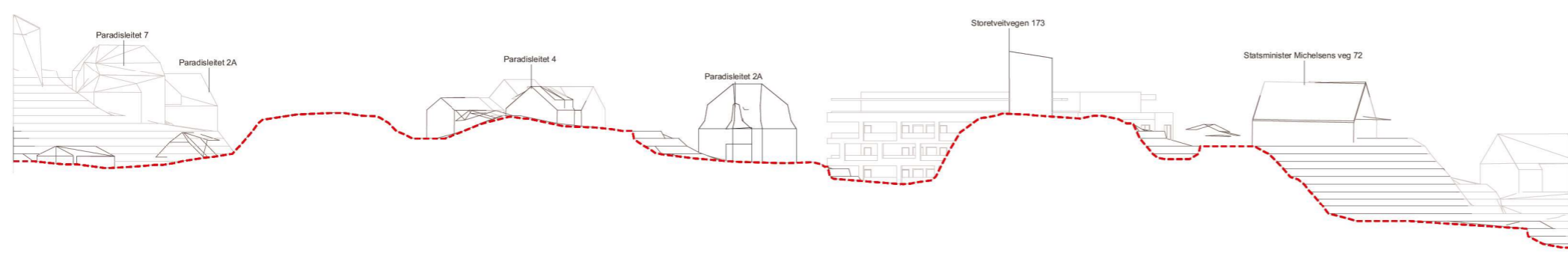




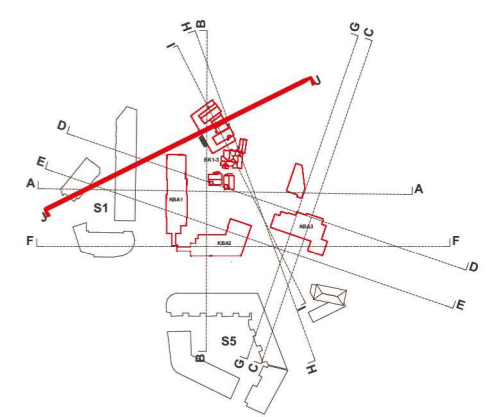
Snitt J-J 1:400



Snitt J-J 1:750



Landskapsnitt J-J - Eksisterende situasjon 1:750



BilMønst: LINK arkitektur - BIM/Modul/Norge/Projects/Bergen/Byutvikling/Plan/63575\_ParadisTorg\_S2\_S3\_BK2/Situasjonsmødeli\_Hovedfil\_05.03.2024