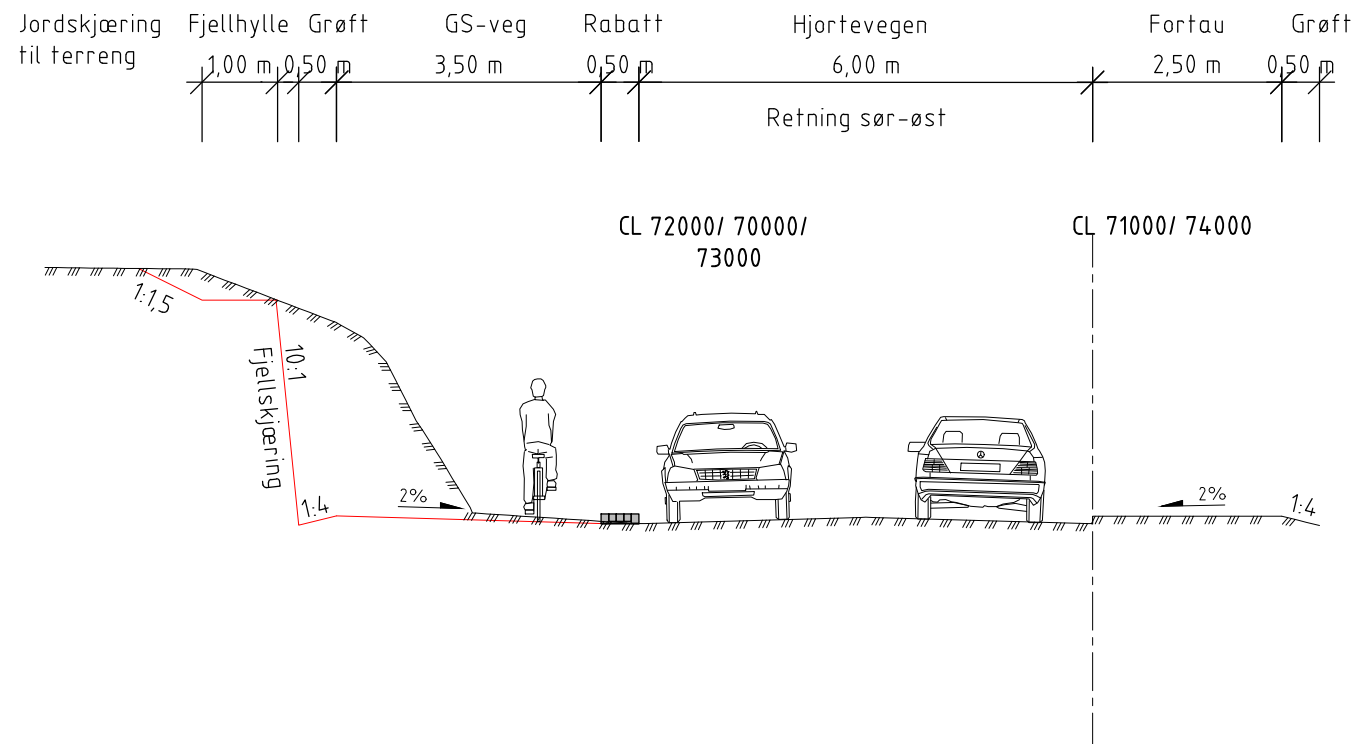


# Normalprofil

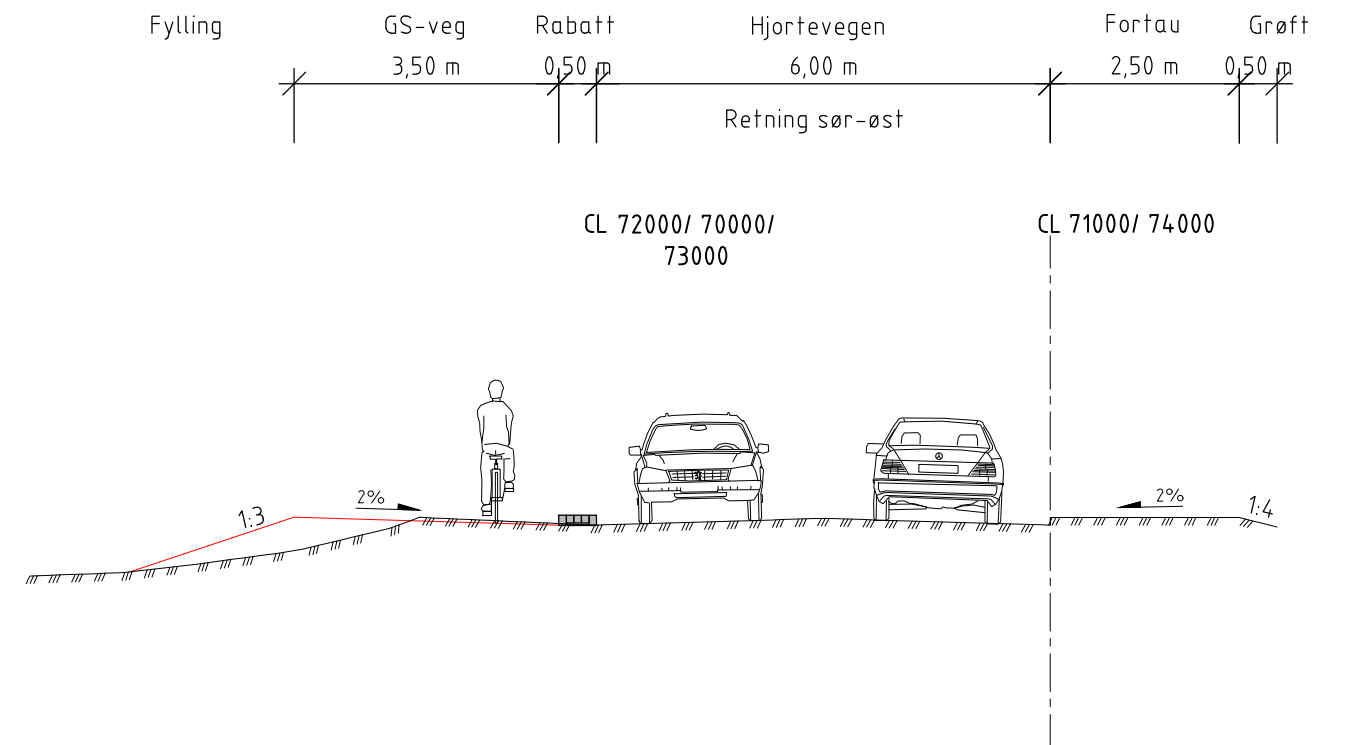
## Hjortevegen - Fjellskjæring

1:100 i A3



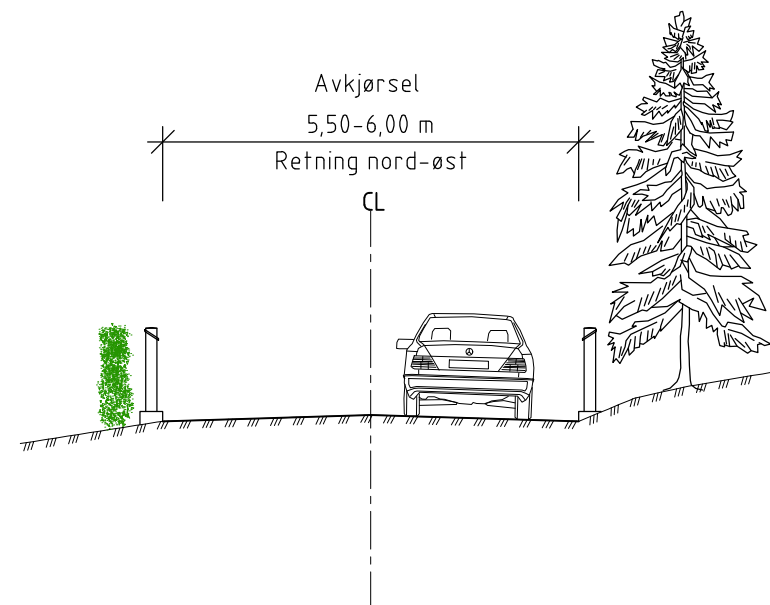
# Hjortevegen - Fylling

1:100 i A3



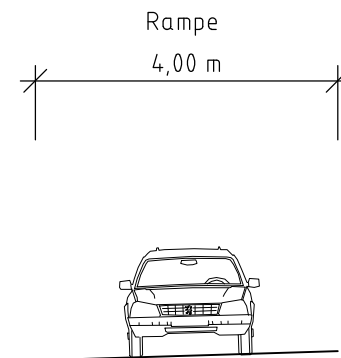
# Veg 60000 - Profil 20

1:100 i A3



# Rampe til parkeringskjeller

1:100 i A3



Rev.	Beskrivelse	Dato	Tag.	Kontr.	Stokk.
	Webu 2 AS		Fas	RIVeg	Format A3
	Hjortevegen detaljregulering		Dato	25.09.2023	
	NORMALPROFIL		Format/Stokk:	1:100 i A3	
<b>Multiconsult</b>		Status	Konstr./Tegnet	Kontrollert	Godkjent
www.multiconsult.no		Umråderegulering	FMS/MK/DB	AGG	LKK
		Oppdragsnr.	Tegningsnr.		Rev.
		10201331	F001		